

Dell™ Vostro™ 1510 Guide d'entretien

[Dépannage](#)

[Avant d'intervenir à l'intérieur de votre ordinateur](#)

[Disque dur](#)

[Carte de réseau local sans fil \(WLAN\)](#)

[Ventilateur](#)

[Ensemble de refroidissement du processeur](#)

[Module de processeur](#)

[Mémoire](#)

[Cache de charnière](#)

[Clavier](#)

[Tablettes du bouton d'alimentation et du bouton multimédia](#)

[Écran](#)

[Repose-mains](#)

[Lecteur d'empreintes digitales](#)

[Carte interne dotée de la technologie sans fil Bluetooth®](#)

[Lecteur optique](#)

[Ensemble de carte système](#)

[Ensemble haut-parleur](#)

[Carte fille USB](#)

[Dispositif d'extraction de la baie de batterie](#)

[Coin-Cell Battery](#)

[Flash du BIOS](#)

Modèle PP36L

Remarques, avis et précautions



REMARQUE : une REMARQUE indique des informations importantes qui peuvent vous aider à mieux utiliser votre ordinateur.



AVIS : un AVIS vous avertit d'un risque d'endommagement du matériel ou de perte de données et vous indique comment éviter le problème.



PRÉCAUTION : une PRÉCAUTION indique un risque de d'endommagement du matériel, de blessure corporelle ou de mort.

Si vous avez acheté un ordinateur Dell™ série n, aucune des références faites dans ce document aux systèmes d'exploitation Microsoft® Windows® n'est applicable.

Les informations contenues dans ce document sont sujettes à modification sans préavis.

© 2008 Dell Inc. Tous droits réservés.

Toute reproduction sous quelque forme que ce soit sans l'autorisation écrite de Dell Inc. est strictement interdite.

Marques utilisées dans ce document : *Dell* le logo *DELL* et *Vostro* sont des marques de Dell Inc. ; *Microsoft*, *Windows*, *Windows Vista* et le logo du bouton démarrer de *Windows* sont des marques commerciales ou des marques déposées de Microsoft Corporation aux États-Unis et/ou dans d'autres pays. *Bluetooth* est une marque déposée de Bluetooth SIG Inc.

Les autres marques et noms de produits pouvant être utilisés dans ce document sont reconnus comme appartenant à leurs propriétaires respectifs. Dell Inc. rejette tout intérêt propriétaire dans les marques et les noms commerciaux autres que les siens.

Septembre 2009 Rév. A01


Dépannage

Dell™ Vostro™ 1510 : Guide d'entretien


- [Outils de dépannage](#)
- [Résolution des problèmes](#)
- [Service Dell Technical Update](#)
- [Dell Support Utility](#)

Outils de dépannage




Voyants de diagnostic



 **PRÉCAUTION** : avant d'effectuer une procédure de cette section, consultez et respectez les consignes de sécurité fournies avec votre ordinateur.
















Les trois voyants d'état du clavier se trouvent au-dessus de celui-ci. Au cours des opérations ordinaires, ces voyants affichent l'état actuel (*activé* ou *désactivé*) des fonctions Verr Num, Verr Maj et Arrêt Défil. Lorsque l'ordinateur démarre sans erreur, les voyants clignotent puis s'éteignent. Si l'ordinateur ne fonctionne pas correctement, l'état des voyants permet d'identifier le problème.

 **REMARQUE** : selon les paramètres du BIOS, le voyant Verr Num peut rester allumé après l'autotest de démarrage (POST). Pour en savoir plus sur l'utilisation du programme de configuration du système, reportez-vous au *Guide technique Dell™* qui figure sur votre ordinateur ou à l'adresse support.dell.com.

Codes des voyants de diagnostic pendant l'autotest de démarrage (POST)

Pour dépanner un problème rencontré par votre ordinateur, lisez, de gauche à droite, la séquence des voyants d'état du clavier (Verr Num, Verr Maj et Arrêt Défil). Si l'ordinateur ne fonctionne pas correctement, chaque voyant est *Allumé* , *Éteint*  ou *Clignotant* .

Séquence des voyants	Description du problème	Solution proposée
	Aucun module de mémoire n'a été détecté.	<ul style="list-style-type: none">Si plusieurs modules de mémoire sont installés, retirez-les (reportez-vous à la section Retrait d'un module de mémoire), réinstallez-en un (reportez-vous à la section Remise en place du module de mémoire), puis redémarrez l'ordinateur. Si l'ordinateur démarre normalement, continuez à installer les modules de mémoire supplémentaires (un à la fois) jusqu'à l'identification d'un module défectueux ou la réinstallation de tous les modules sans erreur.Dans la mesure du possible, installez une mémoire de même type dans l'ordinateur (reportez-vous à la section Mémoire).Si le problème persiste, contactez Dell.
	Des modules de mémoire ont été détectés, mais une panne de mémoire est survenue.	<ul style="list-style-type: none">Si plusieurs modules de mémoire sont installés, retirez-les (reportez-vous à la section Retrait d'un module de mémoire), réinstallez-en un (reportez-vous à la section Remise en place du module de mémoire), puis redémarrez l'ordinateur. Si l'ordinateur démarre normalement, continuez à installer des modules de mémoire supplémentaires (un à la fois) jusqu'à l'identification d'un module défectueux ou la réinstallation de tous les modules sans erreur.Dans la mesure du possible, installez une mémoire de même type dans l'ordinateur (reportez-vous à la section Mémoire).

		<ul style="list-style-type: none"> • Si le problème persiste, contactez Dell.
  	Panne probable du processeur.	<ul style="list-style-type: none"> • Réinstallez le processeur (reportez-vous à la section Retrait du module de processeur). • Si le problème persiste, contactez Dell.
  	Panne probable de la carte graphique/vidéo.	<ul style="list-style-type: none"> • Réinstallez toutes les cartes graphiques. • Le cas échéant, installez une carte graphique fiable dans votre ordinateur. • Si le problème persiste, contactez Dell.
  	Panne LCD probable	<ul style="list-style-type: none"> • Reconnectez le câble LCD (reportez-vous à la section Retrait de l'ensemble d'affichage). • Si le problème persiste, contactez Dell.
  	Panne de clavier probable	<ul style="list-style-type: none"> • Réinstallez le clavier (reportez-vous la section Retrait du clavier). • Dans la mesure du possible, connectez un clavier externe. • Si le problème persiste, contactez Dell.
  	Panne probable du contrôleur USB.	<ul style="list-style-type: none"> • Retirez tous les périphériques USB. • Si le problème persiste, contactez le Support Dell.


Dépanneur des conflits matériels

Si un périphérique n'est pas détecté pendant la configuration du système d'exploitation ou est détecté mais n'est pas configuré correctement, utilisez le Dépanneur des conflits matériels pour résoudre cette incompatibilité.

Windows XP :

1. Cliquez sur **Démarrer® Aide et support**.
2. Entrez `dépanneur des conflits matériels` dans le champ de recherche, puis appuyez sur <Entrée> pour lancer la recherche.
3. Dans la section **Résolution d'un problème**, cliquez sur **Dépanneur des conflits matériels**.
4. Dans la liste **Dépanneur des conflits matériels**, sélectionnez l'option décrivant le mieux le problème puis cliquez sur **Suivant** pour accéder aux étapes suivantes de dépannage.

Windows Vista® :

1. Cliquez sur le bouton démarrage de Windows Vista , puis sur **Aide et support**.
2. Entrez `dépanneur des conflits matériels` dans le champ de recherche puis appuyez sur <Entrée> pour lancer la recherche.
3. Dans les résultats de la recherche, sélectionnez l'option décrivant le mieux le problème et effectuez les étapes suivantes de dépannage.

Dell Diagnostics





PRÉCAUTION : avant d'effectuer une procédure de cette section, consultez et respectez les consignes de sécurité fournies avec votre ordinateur.

Quand utiliser Dell Diagnostics

Si vous rencontrez un problème, procédez aux vérifications de la section [Résolution des problèmes](#) et exécutez Dell Diagnostics avant de contacter Dell pour obtenir une assistance technique.

Démarrez Dell Diagnostics à partir du disque dur ou du support *Drivers and Utilities* fourni avec votre ordinateur.


 **REMARQUE** : le support *Drivers and Utilities* est en option et n'est pas obligatoirement expédié avec tous les ordinateurs.

 **REMARQUE** : Dell Diagnostics ne fonctionne que sur les ordinateurs Dell.

Démarrage de Dell Diagnostics à partir du disque dur

Avant de lancer Dell Diagnostics, ouvrez la fenêtre de configuration du système pour vérifier les informations de configuration et vous assurer que le périphérique à tester s'affiche bien dans la fenêtre de configuration et qu'il a été activé. Pour en savoir plus sur l'utilisation du programme de configuration du système, reportez-vous au *Guide technique Dell™* qui figure sur votre ordinateur ou à l'adresse support.dell.com.

Dell Diagnostics se trouve sur une partition d'utilitaire de diagnostic séparée de votre disque dur.

 **REMARQUE** : si l'ordinateur est connecté à une station d'accueil (amarré), déconnectez-le. Pour obtenir des instructions, consultez la documentation qui accompagne la station d'accueil.


 **REMARQUE** : si votre ordinateur n'affiche pas une image à l'écran, contactez Dell.

1. Vérifiez que l'ordinateur est relié à une prise secteur dont vous avez vérifié le fonctionnement.
2. Appuyez sur la touche <Fn> et maintenez-la enfoncée ou appuyez sur le bouton de mise en sourdine et allumez l'ordinateur.


 **REMARQUE** : vous pouvez également sélectionner **Diagnostics** dans le menu d'amorçage ponctuel au démarrage pour effectuer l'amorçage sur la partition d'utilitaire de diagnostic et exécuter Dell Diagnostics.

L'ordinateur lance l'évaluation du système de préamorçage (PSA), une série de diagnostics intégrés qui effectue un test préalable de la carte système, du clavier, de l'écran, de la mémoire et du disque dur.


- o Répondez à toutes les questions qui s'affichent pendant l'évaluation.
- o Si des défaillances sont détectées lors de cette évaluation, notez le ou les codes d'erreur et contactez le Support Dell.
- o Si l'évaluation du système de préamorçage se déroule sans problème, le message suivant s'affiche : « Booting Dell Diagnostic Utility Partition. Press any key to continue ». (Amorçage de la partition de l'utilitaire Dell Diagnostics. Appuyez sur une touche pour continuer.)

 **REMARQUE** : si un message apparaît pour indiquer qu'aucune partition de diagnostic n'a été trouvée, lancez Dell Diagnostics à partir du support *Drivers and Utilities* (reportez-vous à la section [Démarrage de Dell Diagnostics à partir du support Drivers and Utilities](#)).


3. Appuyez sur une touche pour lancer Dell Diagnostics à partir de la partition de l'utilitaire Diagnostics de votre disque dur.
4. Appuyez sur <Tab> pour sélectionner **Test System** (Test du système), puis appuyez sur <Entrée>.

 **REMARQUE** : il est recommandé de sélectionner **Test System** pour lancer un test complet de l'ordinateur. La sélection de **Test Memory** (Test de la mémoire) entraîne le lancement d'un test approfondi de la mémoire qui peut prendre jusqu'à trente minutes. Une fois le test terminé, enregistrez-en les résultats, puis appuyez sur une touche pour revenir au menu précédent.

5. Dans le menu principal de Dell Diagnostics, effectuez un clic gauche avec la tablette tactile/souris ou appuyez sur <Tab>, puis sur <Entrée> pour sélectionner le test à lancer (reportez-vous à la section [Menu principal de Dell Diagnostics](#)).

 **REMARQUE** : notez les codes d'erreur et descriptions de problèmes exactement tels qu'ils apparaissent et suivez les instructions à l'écran.


6. Quand tous les tests sont terminés, fermez la fenêtre de test pour revenir au Menu principal de Dell Diagnostics.
7. Fermez la fenêtre du Menu principal pour quitter Dell Diagnostics et redémarrer l'ordinateur.

 **REMARQUE** : si un message apparaît pour indiquer qu'aucune partition de diagnostic n'a été trouvée, lancez Dell Diagnostics à partir du support *Drivers and Utilities* (reportez-vous à la section [Démarrage de Dell Diagnostics à partir du support Drivers and Utilities](#)).

Démarrage de Dell Diagnostics à partir du support Drivers and Utilities


Avant de lancer Dell Diagnostics, ouvrez la fenêtre de configuration du système pour vérifier les informations de configuration et vous assurer que le périphérique à tester s'affiche bien dans la fenêtre de configuration et qu'il a été activé. Pour en savoir plus sur l'utilisation du programme de configuration du système, reportez-vous au *Guide technique Dell™* qui figure sur votre ordinateur ou à l'adresse support.dell.com.

1. Insérez le CD *Drivers and Utilities* (Pilotes et utilitaires) dans le lecteur optique.
2. Redémarrez votre ordinateur.
3. Lorsque le logo Dell apparaît, appuyez immédiatement sur <F12>.

 **REMARQUE** : une panne de clavier peut se produire si une touche est maintenue enfoncée trop longtemps. Pour éviter ce type de panne, appuyez brièvement sur <F12> à intervalles réguliers, jusqu'à ce que le menu Boot Device (Périphérique d'amorçage) s'affiche.

Si vous attendez trop longtemps et si le logo du système d'exploitation apparaît, patientez jusqu'à ce que le bureau de Microsoft Windows s'affiche, puis arrêter l'ordinateur avant de recommencer.


4. Lorsque le périphérique d'amorçage apparaît, utilisez les touches fléchées vers le haut et vers le bas pour mettre en surbrillance **Lecteur de CD/DVD/CD-RW**, puis appuyez sur <Entrée>.

 **REMARQUE** : l'utilisation du menu d'amorçage ponctuel entraîne la modification de la séquence d'amorçage uniquement pour l'amorçage actuel. Au redémarrage, l'ordinateur revient ensuite à la séquence d'amorçage indiquée dans le programme de configuration du système.


5. Appuyez sur une touche pour confirmer que vous souhaitez démarrer à partir du CD/DVD.

Si vous attendez trop longtemps et si le logo du système d'exploitation apparaît, patientez jusqu'à ce que le bureau de Microsoft Windows s'affiche, puis arrêter l'ordinateur avant de recommencer.

6. Entrez 1 pour **Exécuter Dell Diagnostics 32 bits**.
7. Dans le **menu Dell Diagnostics**, entrez 1 pour sélectionner **Dell 32-bit Diagnostics for Resource CD** (graphical user interface) (Dell Diagnostics 32 bits pour Resource CD) (interface utilisateur graphique).
8. Appuyez sur <Tab> pour sélectionner **Test System** (Test du système), puis appuyez sur <Entrée>.

 **REMARQUE** : il est recommandé de sélectionner **Test System** (Test du système) pour lancer un test complet de votre ordinateur. La sélection de **Test Memory** (Test de la mémoire) entraîne le lancement d'un test approfondi de la mémoire qui peut prendre jusqu'à trente minutes. Une fois le test terminé, enregistrez-en les résultats, puis appuyez sur une touche pour revenir au menu précédent.

9. Dans le menu principal de Dell Diagnostics, cliquez avec le bouton gauche de la souris ou appuyez sur <Tab>, puis sur <Entrée> pour sélectionner le test à lancer (reportez-vous à la section [Menu principal de Dell Diagnostics](#)).

 **REMARQUE :** notez les codes d'erreur et descriptions de problèmes exactement tels qu'ils apparaissent et suivez les instructions à l'écran.


10. Quand tous les tests sont terminés, fermez la fenêtre de test pour revenir au Menu principal de Dell Diagnostics.
11. Fermez la fenêtre du Menu principal pour quitter Dell Diagnostics et redémarrer l'ordinateur.
12. Insérez le CD *Drivers and Utilities* (Pilotes et utilitaires) dans le lecteur optique.

Menu principal de Dell Diagnostics

Une fois Dell Diagnostics chargé, le menu suivant s'affiche.

Option	Fonction
Test Memory (Test de la mémoire)	Exécution du test de la mémoire autonome
Test System (Test du système)	Exécution des diagnostics système
Exit (Quitter)	Quitter les diagnostics

Appuyez sur <Tab> pour sélectionner le test à effectuer, puis appuyez sur <Entrée>.


 **REMARQUE :** il est recommandé de sélectionner **Test System** (Test du système) pour lancer un test complet de l'ordinateur. La sélection de **Test Memory** (Test de la mémoire) entraîne le lancement d'un test approfondi de la mémoire qui peut prendre jusqu'à trente minutes. Une fois le test terminé, enregistrez-en les résultats, puis appuyez sur une touche pour revenir au menu précédent.

Après la sélection de **Test System**, le menu suivant s'affiche :

Option	Fonction
Express Test (Test rapide)	Exécute un test rapide des périphériques du système. Ce test prend généralement de 10 à 20 minutes. REMARQUE : le Test rapide n'exige aucune intervention de votre part. Effectuez tout d'abord un Test rapide pour trouver le problème plus rapidement.
Extended Test (Test approfondi)	Exécute un test approfondi des périphériques du système. Ce test peut prendre une heure ou plus. REMARQUE : Le Test complet exige que vous répondiez périodiquement à certaines questions.
Custom Test (Test personnalisé)	Testez un périphérique spécifique à l'aide de ce test ou personnalisez les tests à exécuter.
Symptom Tree (Arborescence des symptômes)	Cette option permet de sélectionner les tests selon un symptôme du problème que vous rencontrez Cette option répertorie les symptômes les plus courants.

 **REMARQUE :** Il est recommandé de sélectionner **Extended Test** (Test approfondi) pour lancer un test plus avancé des périphériques de l'ordinateur.

Si un problème survient lors d'un test, un message affiche le code d'erreur et une description du problème. Notez le code d'erreur et la description du problème exactement tels qu'ils apparaissent et suivez les instructions à l'écran. Si vous ne parvenez pas à résoudre le problème, contactez Dell.

 **REMARQUE :** avant de prendre contact avec Dell, vérifiez que vous disposez du numéro de service. Le numéro de service de votre ordinateur est situé en haut de chaque écran de test.

Les onglets suivants fournissent des informations supplémentaires sur les tests exécutés à partir de l'option Custom Test (Test personnalisé) ou Symptom Tree (Arborescence des symptômes) :

Onglet	Fonction
Results (Résultats)	Affiche les résultats du test et les conditions d'erreur rencontrées.
Errors (Erreurs)	Affiche les conditions d'erreur rencontrées, les codes d'erreur et la description du problème.
Help (Aide)	Décrit le test et les conditions requises pour exécuter le test.
Configuration	Affiche la configuration matérielle du périphérique sélectionné. L'utilitaire Dell Diagnostics permet d'obtenir des informations relatives à la configuration de tous les périphériques à partir du programme de configuration du système, de la mémoire et de divers tests internes. Il les répertorie dans la liste de périphériques située dans le volet gauche de l'écran. REMARQUE : la liste des périphériques risque de ne pas afficher les noms de tous les composants installés sur votre ordinateur ou de tous les périphériques reliés à celui-ci.
Parameters (Paramètres)	Permet, le cas échéant, de personnaliser le test en modifiant ses paramètres.

Messages d'erreur

 **PRÉCAUTION** : avant de commencer une procédure de cette section, consultez et respectez les consignes de sécurité fournies avec votre ordinateur.

Si le message d'erreur n'est pas répertorié, consultez la documentation du système d'exploitation ou du programme que vous étiez en train d'utiliser au moment où le message est apparu.


A filename cannot contain any of the following characters: (Un nom de fichier ne peut contenir aucun des caractères suivants :) \ / : * ? " < > | — N'utilisez pas ces caractères dans les noms de fichiers.

A required .DLL file was not found (Un fichier .DLL requis est introuvable) — Il manque un fichier essentiel au programme que vous essayez d'ouvrir. Pour supprimer, puis réinstaller le programme :

Windows XP :

1. Cliquez sur **Démarrer® Panneau de configuration® Ajout/suppression de programmes® Programmes et fonctions**.
2. Sélectionnez le programme à supprimer.
3. Cliquez sur **Désinstaller**.
4. Consultez la documentation du programme pour obtenir des instructions d'installation.

Windows Vista :

1. Cliquez sur **Démarrer ® Panneau de configuration® Programmes® Programmes et fonctions**.
2. Sélectionnez le programme à supprimer.
3. Cliquez sur **Désinstaller**.
4. Consultez la documentation du programme pour obtenir des instructions d'installation.

drive letter:\ is not accessible. The device is not ready (x:\ n'est pas accessible. Le périphérique n'est pas prêt) — Le lecteur ne peut pas lire le disque. Insérez un disque dans le lecteur et réessayez.

Insert bootable media (Introduisez un support amorçable) — Introduisez une disquette, un CD ou un DVD amorçable.

Non-system disk error (Erreur disque non-système) — Retirez la disquette du lecteur et redémarrez l'ordinateur.


Not enough memory or resources. Close some programs and try again (Mémoire ou ressources insuffisantes. Fermez des programmes et réessayez) — Fermez toutes les fenêtres et ouvrez le programme que vous souhaitez utiliser. Dans certains cas, vous devrez peut-être redémarrer l'ordinateur afin de restaurer ses ressources. Si vous devez effectivement arrêter l'ordinateur, exécutez le programme voulu dès que le redémarrage est terminé.

Operating system not found (Système d'exploitation introuvable) — Contactez le Support Dell.


Résolution des problèmes


Lorsque vous dépannez votre ordinateur, suivez les conseils ci-dessous :

- Si vous avez ajouté ou supprimé une pièce avant que le problème n'apparaisse, vérifiez les procédures d'installation et assurez-vous que la pièce est correctement installée.
- Si un périphérique ne fonctionne pas, vérifiez qu'il est correctement connecté.
- Si un message d'erreur apparaît à l'écran, notez-le mot pour mot. Ce message peut aider le personnel du support à diagnostiquer et à résoudre le ou les problèmes.
- Si un message d'erreur apparaît dans un programme, consultez la documentation de ce programme.


 **REMARQUE** : les procédures présentées dans ce document concernent l'affichage par défaut de Windows, par conséquent, elles risquent de ne pas fonctionner si votre ordinateur Dell est réglé sur le mode d'affichage classique de Windows.

Problèmes liés à la batterie

 **PRÉCAUTION** : une nouvelle batterie mal installée risque d'exploser. Ne remplacez la batterie qu'avec une batterie de type similaire ou équivalent recommandé par le fabricant. Mettez les batteries usagées au rebut conformément aux instructions du fabricant.

 **PRÉCAUTION** : avant d'effectuer une procédure de cette section, consultez et respectez les consignes de sécurité fournies avec votre ordinateur.

Problèmes de lecteur

 **PRÉCAUTION** : avant d'effectuer une procédure de cette section, consultez et respectez les consignes de sécurité fournies avec votre ordinateur.

Vérifiez que Microsoft® Windows® reconnaît le lecteur —

Windows XP :

- Cliquez sur **Démarrer**, puis sur **Poste de travail**.

Windows Vista :

- Cliquez sur **Démarrer**  , puis sur **Ordinateur**.

Si le lecteur n'est pas répertorié, effectuez un balayage complet avec votre logiciel antivirus pour rechercher d'éventuels virus et les supprimer. Les virus peuvent parfois empêcher Windows de reconnaître le lecteur.

Test du lecteur —

- Insérez un autre disque pour éliminer la possibilité que le premier soit défectueux.
- Insérez une disquette d'amorçage et redémarrez l'ordinateur.


Nettoyez le lecteur ou le disque — Pour savoir comment nettoyer votre ordinateur, reportez-vous au *Guide technique Dell™* qui figure sur votre ordinateur ou rendez-vous sur support.dell.com.


Vérifiez la connexion des câbles.

Exécutez le Dépanneur des conflits matériels — Reportez-vous à la section [Dépanneur des conflits matériels](#).

Exécutez Dell Diagnostics — Reportez-vous à la section [Dell Diagnostics](#).

Problèmes de lecteur optique

 **REMARQUE** : il peut arriver que le lecteur optique haute vitesse vibre et produise du bruit. Cela ne signifie en aucun cas que le lecteur ou le support est défectueux.

 **REMARQUE** : selon les régions du monde et les différents formats de disque, certains titres DVD ne fonctionnent pas dans certains lecteurs DVD.

Réglez le contrôle de volume de Windows —

- Cliquez sur l'icône représentant un haut-parleur, dans l'angle inférieur droit de votre écran.
- Assurez-vous d'avoir monté le volume en cliquant sur le curseur et en le faisant glisser vers le haut.
- Vérifiez que le son n'est pas mis en sourdine en cliquant sur l'une des cases à cocher activées.

Vérifiez les haut-parleurs et le caisson de basse — Reportez-vous à la section [Problèmes liés au son et au haut-parleur](#).

Problèmes d'écriture sur un lecteur optique

Fermez tous les autres programmes — Le lecteur optique doit recevoir un flux régulier de données pendant la gravure. Si le flux est interrompu, une erreur peut se produire. Fermez tous les programmes avant de lancer l'écriture sur le lecteur optique.

Désactivez le mode Veille dans Windows avant de lancer l'écriture sur un disque — Pour savoir comment configurer les options d'alimentation, reportez-vous au *Guide technique Dell™* qui figure sur votre ordinateur ou rendez-vous sur support.dell.com. Pour plus d'informations sur les modes d'économie d'énergie, lancez une recherche à l'aide du mot clé *veille* dans le Centre d'aide et de support de Windows.

Problèmes liés au disque dur

Lancez la vérification du disque —

Windows XP :

1. Cliquez sur **Démarrer**, puis sur **Poste de travail**.
2. Avec le bouton droit, cliquez sur **Disque local C:**.
3. Cliquez sur **Propriétés® Outils® Vérifier maintenant**.
4. Cliquez sur **Rechercher et tenter une récupération des secteurs défectueux**, puis sur **Démarrer**.


Windows Vista :

1. Cliquez sur **Démarrer** , puis sur **Ordinateur**.
2. Avec le bouton droit, cliquez sur **Disque local C:**.
3. Cliquez sur **Propriétés® Outils® Vérifier maintenant**.

La fenêtre **Contrôle de comptes d'utilisateur** peut apparaître. Si vous êtes administrateur de l'ordinateur, cliquez sur **Continuer** ; sinon, prenez contact avec votre administrateur pour poursuivre l'action de votre choix.

4. Suivez les instructions qui s'affichent.

Problèmes liés aux périphériques IEEE 1394

 **PRÉCAUTION** : avant de commencer une procédure de cette section, consultez et respectez les consignes de sécurité fournies avec votre ordinateur.

 **REMARQUE** : votre ordinateur ne prend en charge que la norme IEEE 1394a.

Vérifiez que le câble du périphérique IEEE 1394 est correctement inséré dans le périphérique et dans le connecteur de l'ordinateur.

Vérifiez que le périphérique IEEE 1394 est activé dans le programme de configuration du système — Pour en savoir plus sur l'utilisation du programme de configuration du système, reportez-vous au *Guide technique Dell™* qui figure sur votre ordinateur ou à l'adresse support.dell.com.

Assurez-vous que le périphérique IEEE 1394 est reconnu par Windows —

Windows XP :

1. Cliquez sur **Démarrer**, puis sur **Panneau de configuration**.
2. Sous **Choisissez une catégorie**, cliquez sur **Performances et maintenance® Système® Propriétés système® Matériel® Gestionnaire de périphériques**.

Windows Vista :

1. Cliquez sur **Démarrer**  **Panneau de configuration® Matériel et audio**.
2. Cliquez sur **Gestionnaire de périphériques**.

Si votre périphérique IEEE 1394 est répertorié, Windows le reconnaît.

Si vous rencontrez des problèmes avec un périphérique IEEE 1394 fourni par Dell — Contactez le Support Dell.

Si vous rencontrez des problèmes avec un périphérique IEEE 1394 non fourni par Dell — Contactez le fabricant du périphérique IEEE 1394.

Problèmes de blocage et problèmes logiciels


 **PRÉCAUTION** : avant de commencer une procédure de cette section, consultez et respectez les consignes de sécurité fournies avec votre ordinateur.

L'ordinateur ne démarre pas

Vérifiez les voyants de diagnostic — Reportez-vous à la section [Problèmes liés à l'alimentation](#).

Vérifiez que le câble d'alimentation est bien branché sur l'ordinateur et sur la prise secteur.

L'ordinateur ne répond plus

 **AVIS** : vous pouvez perdre des données si vous n'arrivez pas à arrêter correctement le système d'exploitation.

Éteignez l'ordinateur — Si vous n'obtenez aucune réponse lorsque vous appuyez sur une touche du clavier ou lorsque vous déplacez la souris, appuyez sur le bouton d'alimentation et maintenez-le enfoncé pendant au moins 8 à 10 secondes (jusqu'à ce que l'ordinateur s'éteigne), puis redémarrez votre ordinateur.

Un programme ne répond plus

Arrêtez le programme —

1. Appuyez simultanément sur <Ctrl><Maj><Échap> pour accéder au Gestionnaire des tâches.
2. Cliquez sur l'onglet **Applications**.
3. Sélectionnez le programme qui ne répond plus.
4. Cliquez sur **Fin de tâche**.

Un programme se bloque fréquemment



REMARQUE : les logiciels sont généralement fournis avec des instructions d'installation qui peuvent se trouver dans la documentation, sur disquette, sur CD ou sur DVD.

Consultez la documentation du logiciel — Le cas échéant, désinstallez, puis réinstallez le programme.

Un programme est conçu pour une version antérieure du système d'exploitation Windows

Exécutez l'Assistant Compatibilité des programmes —


Windows XP :

L'Assistant Compatibilité des programmes configure un programme pour qu'il fonctionne dans un environnement similaire aux environnements des systèmes d'exploitation autres que XP.

1. Cliquez sur **Démarrer® Tous les programmes® Accessoires® Assistant Compatibilité des programmes® Suivant**.
2. Suivez les instructions qui s'affichent.

Windows Vista :

L'Assistant Compatibilité des programmes configure un programme pour qu'il fonctionne dans un environnement similaire aux environnements des systèmes d'exploitation autres que Windows Vista.

1. Cliquez sur **Démarrer  Panneau de configuration® Programmes® Utiliser un ancien programme avec cette version de Windows**.
2. Dans l'écran d'accueil, cliquez sur **Suivant**.
3. Suivez les instructions qui s'affichent.

Un écran bleu apparaît

Éteignez l'ordinateur — Si vous n'obtenez aucune réponse lorsque vous appuyez sur une touche du clavier ou lorsque vous déplacez la souris, appuyez sur le bouton d'alimentation et maintenez-le enfoncé pendant au moins 8 à 10 secondes (jusqu'à ce que l'ordinateur s'éteigne), puis redémarrez votre ordinateur.

Autres problèmes logiciels

Consultez la documentation du logiciel ou contactez le fabricant du logiciel pour obtenir des informations de dépannage —

- Vérifiez que le programme est compatible avec le système d'exploitation installé sur l'ordinateur.
- Vérifiez que l'ordinateur possède la configuration matérielle minimale requise par le logiciel. Reportez-vous à la documentation du logiciel pour plus d'informations.
- Vérifiez que le programme est correctement installé et configuré.


- Vérifiez que les pilotes de périphériques n'entrent pas en conflit avec le programme.
- Le cas échéant, désinstallez, puis réinstallez le programme.

Sauvegardez vos fichiers immédiatement

Utilisez un programme de recherche des virus pour vérifier le disque dur, les disquettes et les CD ou DVD.

Enregistrez et fermez tous les fichiers ou programmes ouverts, puis arrêtez l'ordinateur à l'aide du menu Démarrer.

Problèmes liés à la mémoire

 **PRÉCAUTION** : avant d'effectuer une procédure de cette section, consultez et respectez les consignes de sécurité fournies avec votre ordinateur.

Si un message indiquant que la mémoire est insuffisante s'affiche —

- Enregistrez et fermez tous les fichiers ouverts et quittez tous les programmes que vous n'utilisez pas pour vérifier si cela permet de résoudre le problème.
- Consultez la documentation du logiciel pour prendre connaissance des besoins en mémoire minimum. Si nécessaire, installez de la mémoire supplémentaire (reportez-vous à la section [Remise en place du module de mémoire](#)).
- Réinstallez les modules de mémoire (reportez-vous à la section [Mémoire](#)) pour vous assurer qu'ils sont correctement détectés et utilisés par l'ordinateur.
- Exécutez Dell Diagnostics (reportez-vous à la section [Dell Diagnostics](#)).

Si vous rencontrez d'autres problèmes de mémoire —

- Réinstallez les modules de mémoire (reportez-vous à la section [Mémoire](#)) pour vous assurer qu'ils sont correctement détectés et utilisés par l'ordinateur.
- Assurez-vous de suivre les consignes d'installation de la mémoire (reportez-vous à la section [Remise en place du module de mémoire](#)).
- Vérifiez que la mémoire utilisée est compatible avec votre ordinateur. Pour en savoir plus sur le type de mémoire pris en charge par votre ordinateur, reportez-vous au *Guide de configuration et de référence rapide* correspondant à votre ordinateur. Vous trouverez ce Guide à l'adresse support.dell.com.
- Exécutez Dell Diagnostics (reportez-vous à la section [Dell Diagnostics](#)).

Problèmes liés à l'alimentation

 **PRÉCAUTION** : avant de commencer une procédure de cette section, consultez et respectez les consignes de sécurité fournies avec votre ordinateur.

Si le voyant d'alimentation est vert et que l'ordinateur ne répond pas — Reportez-vous à la section [Voyants de diagnostic](#).


Si le voyant d'alimentation est éteint — L'ordinateur est éteint ou n'est pas alimenté.

- Réinsérez le cordon d'alimentation dans le connecteur situé à l'arrière de l'ordinateur et dans la prise secteur.
- Contournez les barrettes d'alimentation, rallonges et autres dispositifs de protection d'alimentation pour vérifier que l'ordinateur s'allume normalement.
- Vérifiez que les barrettes d'alimentation utilisées sont branchées sur une prise secteur et sont allumées.
- Vérifiez que la prise secteur fonctionne en la testant avec un autre appareil, comme une lampe, par exemple.


Éliminez les interférences — Les interférences peuvent être dues à divers facteurs :

- Rallonges pour le câble d'alimentation, le câble du clavier et celui de la souris
- Trop de périphériques raccordés à une même barrette d'alimentation
- Plusieurs barrettes d'alimentation raccordées à la même prise secteur

Problèmes liés au son et au haut-parleur

 **PRÉCAUTION** : avant de commencer une procédure de cette section, consultez et respectez les consignes de sécurité fournies avec votre ordinateur.

Les haut-parleurs n'émettent aucun son

 **REMARQUE** : le réglage du volume des lecteurs MP3 ou d'autres supports peut annuler l'effet du paramètre de volume de Windows. Vérifiez toujours que le volume sur le ou les lecteurs de média n'a pas été réduit ou coupé.

Réglez le contrôle de volume de Windows — Cliquez ou double-cliquez sur l'icône représentant un haut-parleur, dans l'angle inférieur droit de votre écran. Assurez-vous d'avoir monté le volume et que le son n'est pas mis en sourdine.

Déconnectez le casque du connecteur de casque — Le son des haut-parleurs est automatiquement désactivé lorsque le casque est connecté au connecteur de casque du panneau avant de l'ordinateur.

Éliminez les sources potentielles d'interférences — Éteignez les ventilateurs, lumières fluorescentes ou lampes halogène proches afin de vérifier s'ils produisent des interférences.


Exécutez le Dépanneur des conflits matériels — Reportez-vous à la section [Dépanneur des conflits matériels](#).


Aucun son émis par le casque

Vérifiez la connexion du câble du casque — Assurez-vous que le câble du casque est correctement inséré dans le connecteur de casque. Reportez-vous au *Guide de configuration et de référence rapide* correspondant à votre ordinateur ou rendez-vous sur support.dell.com.

Réglez le contrôle de volume de Windows — Cliquez ou double-cliquez sur l'icône représentant un haut-parleur située dans l'angle inférieur droit de votre écran. Assurez-vous d'avoir monté le volume et que le son n'est pas mis en sourdine.

Problèmes liés à la vidéo et à l'affichage

 **PRÉCAUTION** : avant de commencer une procédure de cette section, consultez et respectez les consignes de sécurité fournies avec votre ordinateur.

 **AVIS** : si l'ordinateur vous a été livré avec une carte graphique PCI préinstallée, il est inutile de la retirer lors de l'installation d'autres cartes graphiques. En outre, cette carte est utilisée à des fins de dépannage. Si vous la retirez, rangez-la en lieu sûr. Pour plus d'informations sur votre carte graphique, rendez-vous sur support.dell.com.

Vérifiez les voyants de diagnostic — Reportez-vous à la section [Voyants de diagnostic](#).


Vérifiez les paramètres d'affichage — Reportez-vous au *Guide technique Dell™* qui figure sur votre ordinateur ou sur support.dell.com.

Réglez les paramètres d'affichage de Windows —

Windows XP :

1. Cliquez sur **Démarrer® Panneau de configuration® Apparence et thèmes**.
2. Cliquez sur la zone que vous souhaitez modifier ou sur l'icône **Affichage**.
3. Essayez différents paramètres de **Qualité couleur** et **Résolution d'écran**.

Windows Vista :

1. Cliquez sur **Démarrer**  **® Panneau de configuration® Matériel et audio® Personnalisation® Paramètres d'affichage**.
2. Réglez les paramètres de **résolution** et **de couleur**, si nécessaire.

Seule une partie de l'écran est lisible

Connectez un moniteur externe —

1. Éteignez votre ordinateur et connectez un moniteur externe à ce dernier.
2. Allumez l'ordinateur et le moniteur, puis réglez la luminosité et le contraste.


Si le moniteur externe fonctionne correctement, le moniteur ou le contrôleur vidéo de l'ordinateur peut être défectueux. Contactez le Support Dell.

Service Dell Technical Update


Le service Dell Technical Update fournit une notification proactive par courrier électronique des mises à jour matérielles et logicielles pour votre ordinateur. Ce service est gratuit et personnalisable en contenu, format et fréquence de réception des avertissements.

Pour vous abonner au service Dell Technical Update, rendez-vous sur : support.dell.com/technicalupdate.

Dell Support Utility

L'utilitaire Dell Support Utility installé sur votre ordinateur est accessible d'un clic sur l'icône de Support Dell  dans la barre des tâches ou à partir du bouton **Démarrer**. Ce programme permet d'obtenir des informations d'auto-assistance, des mises à jour logicielles et des contrôles de bon fonctionnement de votre environnement informatique.

Accès à Dell Support Utility

Accédez à Dell Support Utility en cliquant sur l'icône de support Dell  dans la barre des tâches ou à partir du menu **Démarrer**.


Si l'icône Support Dell n'apparaît pas dans la barre des tâches :

1. Cliquez sur **Démarrer® Tous les programmes® Support Dell® Paramètres de support Dell**.
2. Vérifiez que l'option **Afficher l'icône dans la barre des tâches** est cochée.



REMARQUE : si Dell Support Utility n'est pas accessible à partir du menu **Démarrer**, rendez-vous sur support.dell.com pour télécharger le logiciel.

L'utilitaire Dell Support Utility est personnalisé pour votre environnement informatique.

L'icône  qui figure dans la barre des tâches fonctionne différemment lorsque vous cliquez, double-cliquez ou cliquez dessus avec le bouton droit.

Clic sur l'icône Dell Support


Un clic ou un clic droit sur l'icône  permet d'effectuer les tâches suivantes :

- Contrôle de votre environnement informatique

consultation des paramètres de Dell Support Utility

- accès au fichier d'aide de Dell Support Utility
- affichage des questions les plus fréquentes
- apprentissage avancé de Dell Support Utility
- désactivation de Dell Support Utility.

Double-clic sur l'icône Dell Support

Un double-clic sur l'icône  vous permet de vérifier manuellement votre environnement informatique, de consulter les questions les plus fréquentes, d'accéder au fichier d'aide de Dell Support Utility et d'afficher les paramètres de support Dell.

Pour plus d'informations sur Dell Support Utility, cliquez sur le point d'interrogation (?) en haut de l'écran **Support Dell™**.

[Retour à la page Contenu](#)

Avant d'intervenir à l'intérieur de votre ordinateur

Dell™ Vostro™ 1510 : Guide d'entretien

- [Outils recommandés](#)
- [Ce que vous devez savoir pour utiliser votre ordinateur en toute sécurité](#)

Ce document fournit les instructions de retrait et d'installation des composants de votre ordinateur. Sauf indication contraire, préalablement à chaque procédure :

- Vous avez effectué les étapes décrites dans la section [Avant d'intervenir à l'intérieur de votre ordinateur](#).
- Vous avez lu les consignes de sécurité fournies avec votre ordinateur.
- Si vous effectuez une procédure de remise en place d'un composant, vous avez déjà effectué la procédure de retrait, si ce composant était installé.



REMARQUE : la couleur de votre ordinateur et de certains composants peut différer de celle de l'ordinateur et des composants illustrés dans ce document.

Outils recommandés

Les procédures mentionnées dans ce document nécessitent les outils suivants :

- un petit tournevis à lame plate
- un tournevis cruciforme
- une petite pointe en plastique
- la mise à jour Flash BIOS (rendez-vous sur le site Web de support Dell à l'adresse support.dell.com)

Ce que vous devez savoir pour utiliser votre ordinateur en toute sécurité

Respectez les consignes de sécurité suivantes qui vous aideront à protéger votre ordinateur contre les dommages éventuels et à garantir votre sécurité personnelle.



PRÉCAUTION : avant d'effectuer une procédure de cette section, consultez et respectez les consignes de sécurité fournies avec votre ordinateur.



PRÉCAUTION : Une majorité de réparations ne devraient être effectuées que par un technicien certifié. Vous ne devriez effectuer que les dépannages et réparations simples autorisés dans la documentation produit, ou bien indiqués par le service téléphonique ou l'équipe de support. Les dommages résultants de travaux de maintenance non-autorisés par Dell ne sont pas couverts par votre garantie. Lisez et appliquez les consignes de sécurité livrées avec le produit.



AVIS : pour éviter une décharge électrostatique, raccordez-vous à la masse à l'aide d'un bracelet antistatique ou en touchant une surface métallique non peinte (par exemple, un connecteur sur le panneau arrière de l'ordinateur).






AVIS : manipulez les composants et les cartes avec précaution. Ne touchez pas les composants ou les contacts d'une carte. Tenez une carte par les bords ou par la languette de montage métallique. Tenez les composants, tel un processeur, par les bords et non par les broches.




AVIS : lorsque vous débranchez un câble, tirez sur son connecteur ou sur sa boucle, jamais sur le câble lui-même. Si vous disposez de connecteurs de câble munis de languettes de verrouillage, appuyez sur ces languettes pour dégager le connecteur. Lorsque vous branchez un câble, vérifiez que les connecteurs sont correctement orientés et alignés afin

d'éviter d'endommager les connecteurs et leurs broches.


1. Assurez-vous que la surface de travail est plane et propre afin d'éviter de rayer le capot de l'ordinateur.
2. Mettez votre ordinateur hors tension.
 - Sous Windows XP, cliquez sur **Démarrer® Arrêter l'ordinateur® Arrêter**.
 - Sous Windows Vista, cliquez sur **Démarrer** , cliquez sur l'icône en forme de flèche  puis sur **Éteindre** pour mettre l'ordinateur hors tension.


 **REMARQUE** : vérifiez que l'ordinateur est bien hors tension et non simplement en mode Veille ou Veille prolongée. Si vous ne pouvez pas mettre l'ordinateur hors tension via le système d'exploitation, appuyez pendant 4 secondes sur le bouton d'alimentation.

3. Éteignez l'ordinateur, déconnectez tous les périphériques qui y sont reliés, puis débranchez-les de leur source d'alimentation.

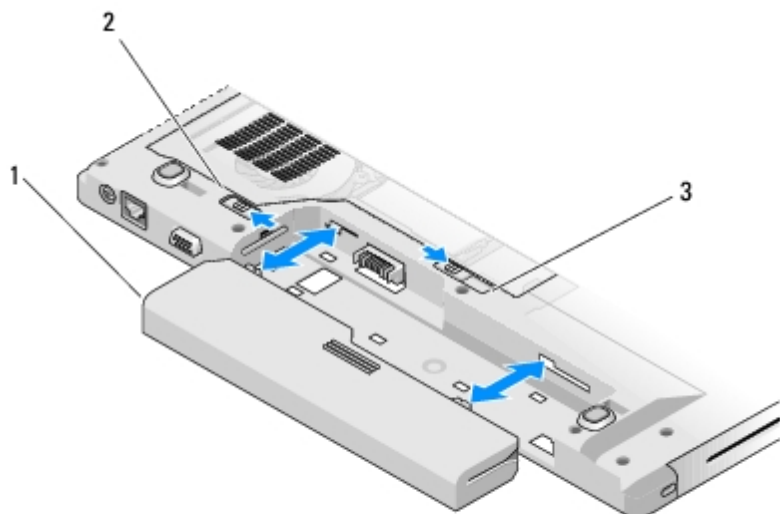
 **AVIS** : pour déconnecter un câble de réseau, débranchez d'abord le câble de l'ordinateur, puis de la prise murale du réseau.

4. Débranchez également de l'ordinateur tous les câbles téléphoniques ou de réseau.
5. Retirez toutes les cartes installées dans le logement ExpressCard ainsi que dans le lecteur de carte mémoire 8 en 1.

 **AVIS** : pour éviter d'endommager la carte système, vous devez retirer la batterie de sa baie avant d'intervenir sur l'ordinateur.

 **REMARQUE** : pour éviter d'endommager l'ordinateur, n'utilisez que la batterie conçue pour cet ordinateur particulier. N'utilisez pas de batteries conçues pour d'autres ordinateurs Dell.

6. Retournez l'ordinateur.
7. Faites glisser en position de déverrouillage le loquet de maintien de la batterie.
8. Faites glisser en position de déverrouillage le loquet d'éjection de la batterie. (Vous devrez peut-être maintenir le loquet en position de déverrouillage lors du retrait de la batterie.)
9. Faites glisser la batterie hors de sa baie.



1	batterie	2	loquet de la batterie
3	loquet d'éjection de la batterie		


10. Retournez l'ordinateur, ouvrez l'écran et appuyez sur le bouton d'alimentation pour mettre à la masse la carte système.

[Retour à la page Contenu](#)





Disque dur

Dell™ Vostro™ 1510 : Guide d'entretien

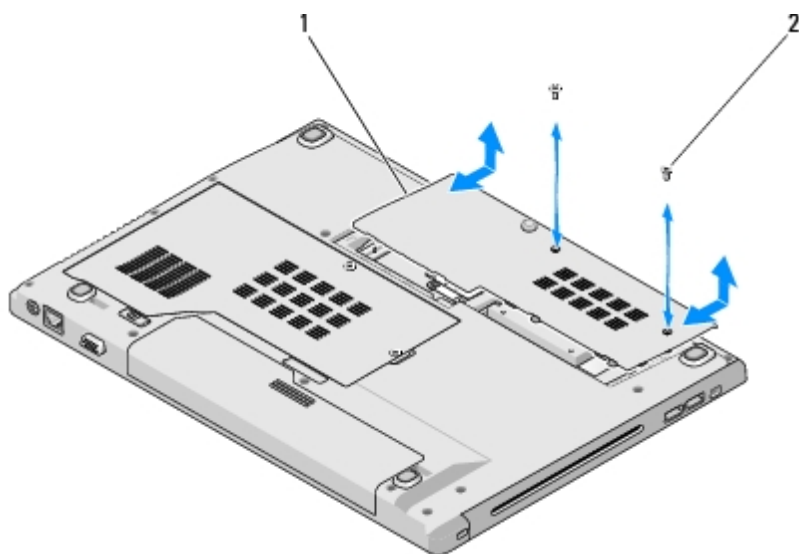
- [Retrait du disque dur](#)
- [Remise en place du disque dur](#)

 **REMARQUE** : Dell ne garantit ni la compatibilité ni la prise en charge des unités de disque dur provenant de sources autres que Dell.

Retrait du disque dur

-  **PRÉCAUTION** : avant d'effectuer une procédure de cette section, consultez et respectez les consignes de sécurité fournies avec votre ordinateur.
-  **PRÉCAUTION** : ne touchez pas l'habitacle en métal du disque dur si vous retirez celui-ci de l'ordinateur alors qu'il est chaud.
-  **AVIS** : pour éviter toute perte de données, éteignez votre ordinateur avant de retirer le disque dur. Ne retirez pas le disque dur tant que l'ordinateur est en fonctionnement ou en veille.
-  **AVIS** : les disques durs sont très fragiles. Faites plus particulièrement attention lorsque vous manipulez le disque dur.

1. Suivez les procédures de [Avant d'intervenir à l'intérieur de votre ordinateur](#), et assurez-vous de retirer la batterie.
2. Fermez l'écran et retournez l'ordinateur.
3. Retirez les deux vis M 2,5 x 8 mm de fixation du cache du compartiment du disque dur.
4. Retirez le cache et mettez-le de côté.

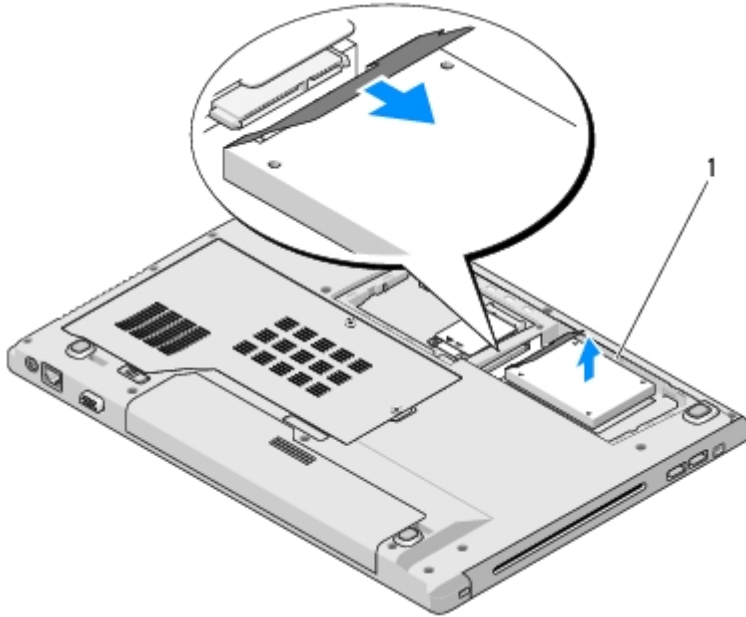


1	cache du disque dur	2	vis M2,5 x 8 mm (2)
---	---------------------	---	---------------------

-  **AVIS** : Lorsque le disque dur n'est pas dans l'ordinateur, conservez-le dans son emballage protecteur antistatique.

5. Retirez les trois vis qui fixent le disque dur.

6. Tirer sur la languette de plastique pour dégager le disque dur.
7. Sortez le disque dur de l'ordinateur en le soulevant.
8. Retirez les deux vis qui attachent le disque dur au support de disque dur.
9. Tirez le disque dur hors du support.



1	disque dur
---	------------

Remise en place du disque dur

- ⚠ PRÉCAUTION :** avant d'effectuer une procédure de cette section, consultez et respectez les consignes de sécurité fournies avec votre ordinateur.
- ➡ AVIS :** les disques durs sont très fragiles. Faites plus particulièrement attention lorsque vous manipulez le disque dur.
- ➡ AVIS :** faites glisser l'unité de disque dur dans son logement en exerçant dessus une pression ferme et uniforme. Si vous appuyez trop fort vous risquez d'endommager le connecteur.

Vous devez avoir complété la procédure de [Retrait du disque dur](#) préalablement à cette procédure.

1. Faites glisser le disque dur dans le connecteur jusqu'à engagement complet.
2. Reposez le support de disque dur dans le système.
3. Reposez les trois vis qui fixent le disque dur.
4. Remettez en place le cache du compartiment du disque dur en alignant les encoches.
5. Revissez les deux vis M2,5 x 8 mm pour fixer le cache.
6. Installez le système d'exploitation de votre ordinateur, si nécessaire. Pour plus d'informations sur la réinstallation du système d'exploitation, reportez-vous au *Guide de configuration et de référence rapide* correspondant à votre ordinateur, qui figure sur **support.dell.com**.
7. Installez les pilotes et utilitaires de votre ordinateur, si nécessaire. Pour plus d'informations sur la réinstallation du système d'exploitation, reportez-vous au *Guide de configuration et de référence rapide* correspondant à votre

ordinateur, qui figure sur ***support.dell.com***.

[Retour à la page Contenu](#)

Carte de réseau local sans fil (WLAN)

Dell™ Vostro™ 1510 : Guide d'entretien

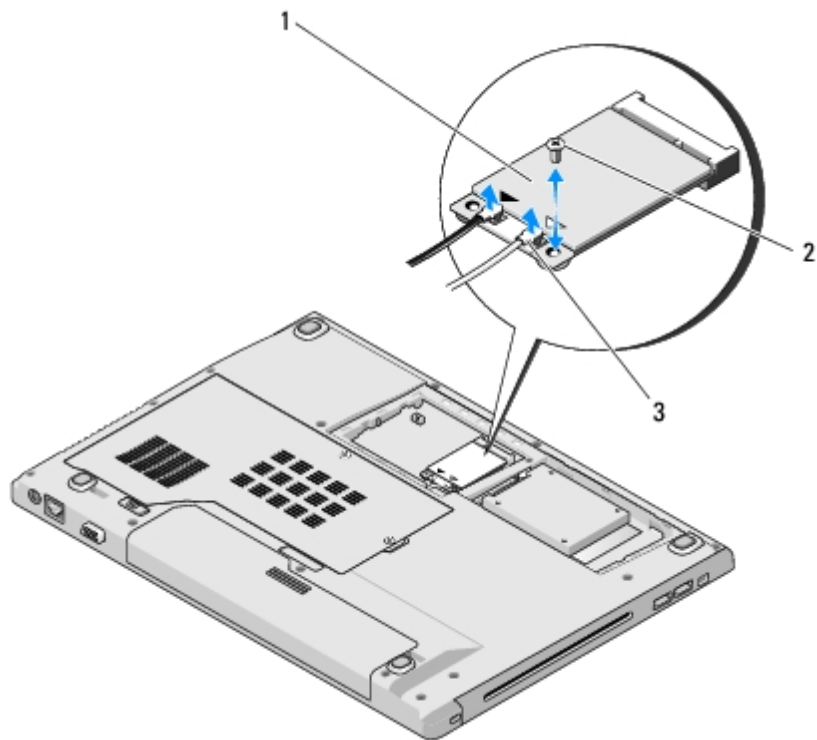
- [Retrait d'une carte WLAN](#)
- [Remise en place de la carte WLAN](#)

⚠ PRÉCAUTION : avant de commencer une procédure de cette section, consultez et respectez les consignes de sécurité fournies avec votre ordinateur.

Votre ordinateur prend en charge une carte WLAN. Si vous avez commandé une carte WLAN avec votre ordinateur, la carte est déjà installée.

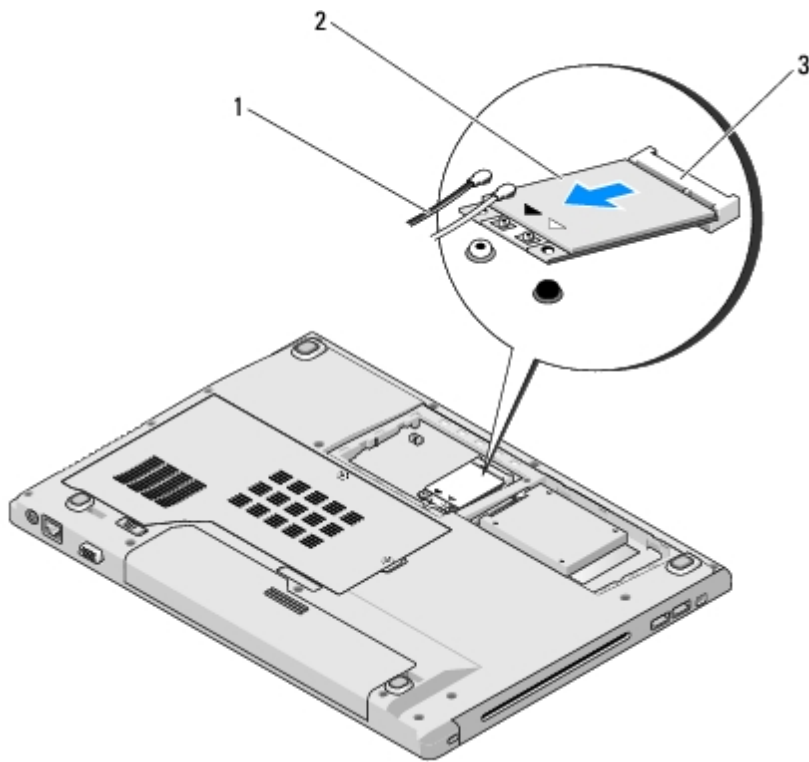
Retrait d'une carte WLAN

1. Suivez les procédures décrites dans la section [Avant d'intervenir à l'intérieur de votre ordinateur](#).
2. Retournez l'ordinateur.
3. Retirez le cache du disque dur.
4. Faites pivoter chaque câble d'antenne jusqu'à ce qu'il soit positionné à l'écart de la carte WLAN, puis tirez légèrement sur le câble pour le déconnecter.
5. Retirez la vis M2 x 3 mm de fixation de la carte WLAN.



1	carte WLAN	2	vis M2 x 3-mm (1)
3	câbles d'antenne (2)		

6. Faites glisser la carte à un angle de 45 degrés pour la sortir de son connecteur.



1	câbles d'antenne (2)	2	carte WLAN
3	connecteur de carte système		

Remise en place d'une carte WLAN

- ➔ **AVIS** : les connecteurs sont prévus pour une insertion correcte. Si vous sentez une résistance, vérifiez les connecteurs de la carte et de la carte système, et réalignez la carte.
- ➔ **AVIS** : pour éviter d'endommager la carte WLAN, ne placez jamais de câbles au-dessous de la carte.

Vous devez avoir complété la procédure de [Retrait d'une carte WLAN](#) préalablement à cette procédure.

1. Insérez le connecteur de la carte WLAN dans le connecteur de la carte système à un angle de 45 degrés.
2. Connectez les câbles d'antenne à la carte WLAN en cours d'installation.

S'il y a deux triangles sur l'étiquette de la carte WLAN (blanc et noir), connectez le câble d'antenne blanc au connecteur marqué « main » (principal) (triangle blanc), puis connectez le câble d'antenne noir au connecteur marqué « aux » (triangle noir).

S'il y a trois triangles sur l'étiquette de la carte WLAN (blanc, noir et gris), connectez le câble d'antenne blanc au triangle blanc, connectez le câble d'antenne noir au triangle noir, puis connectez le câble d'antenne gris au triangle gris.

3. Revissez la vis M2 x 3 mm de fixation de la carte WLAN.
4. Avec précaution, remettez en place le ruban adhésif maintenant les deux câbles d'antenne sur la carte WLAN.
5. Remettez en place le cache du compartiment du disque dur.

Ventilateur

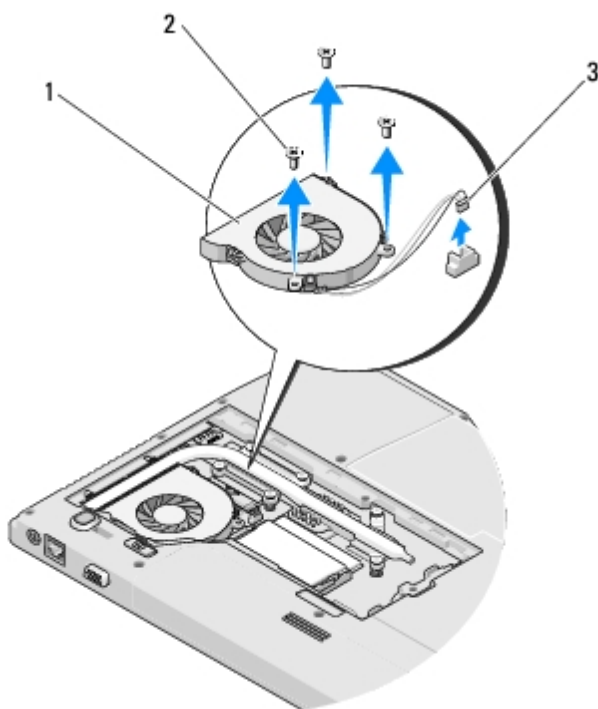
Dell™ Vostro™ 1510 : Guide d'entretien

- [Retrait du ventilateur](#)
- [Remise en place du ventilateur](#)

Retrait du ventilateur

⚠ PRÉCAUTION : avant d'effectuer la procédure suivante, consultez et respectez les consignes de sécurité fournies avec votre ordinateur.

1. Suivez les instructions qui figurent dans la section [Avant d'intervenir à l'intérieur de votre ordinateur](#).
2. Desserrez les deux vis de fixation du cache de la mémoire. (Reportez-vous à la section [Retrait d'un module de mémoire](#) pour consulter une illustration du cache de la mémoire.)
3. Faites glisser le cache hors du compartiment et mettez-le de côté.
4. Retirez les trois vis M2,5 x 5 mm de fixation du ventilateur à la base de l'ordinateur.
5. Déconnectez le connecteur du ventilateur du connecteur de la carte système, puis retirez le ventilateur.



1	ventilateur	2	vis M2,5 x 5 mm (3)
3	connecteur de ventilateur		

Remise en place du ventilateur



PRÉCAUTION : avant d'effectuer la procédure suivante, consultez et respectez les consignes de sécurité fournies avec votre ordinateur.

Vous devez avoir complété la procédure [Retrait du ventilateur](#) préalablement à cette procédure.

1. Alignez les trous de vis du ventilateur sur les trous situés sur la base de l'ordinateur.
2. Revissez les trois vis M2,5 x 5 mm pour fixer le ventilateur à la base de l'ordinateur.
3. Connectez le connecteur du ventilateur au connecteur de la carte système.
4. Remettez en place le cache de la mémoire et serrez les vis.

[Retour à la page Contenu](#)

Dispositif de refroidissement du processeur

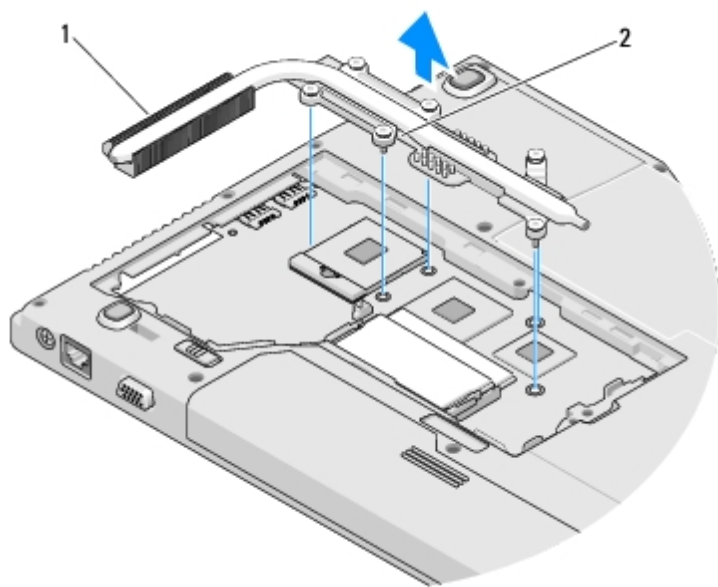
Dell™ Vostro™ 1510 : Guide d'entretien

- [Retrait du dispositif de refroidissement du processeur](#)
- [Remise en place du dispositif de refroidissement du processeur](#)

Retrait du dispositif de refroidissement du processeur

⚠ PRÉCAUTION : avant d'effectuer la procédure suivante, consultez et respectez les consignes de sécurité fournies avec votre ordinateur.

1. Suivez les procédures décrites dans la section [Avant d'intervenir à l'intérieur de votre ordinateur](#).
2. Desserrez les deux vis de fixation du cache de la mémoire. (Reportez-vous à la section [Retrait d'un module de mémoire](#) pour consulter une illustration du cache du disque dur.)
3. Faites glisser le cache hors du compartiment et mettez-le de côté.
4. Retirez le ventilateur (reportez-vous à la section [Retrait du ventilateur](#)).
5. Par ordre séquentiel, desserrez les six vis imperdables de fixation du dispositif de refroidissement du processeur à la carte système, puis soulevez le dispositif de refroidissement avec précaution pour le retirer de l'ordinateur.



1	dispositif de refroidissement du processeur	2	vis imperdables (6)
---	---	---	---------------------

Remise en place du dispositif de refroidissement du processeur

⚠ PRÉCAUTION : avant d'effectuer la procédure suivante, consultez et respectez les consignes de sécurité fournies avec votre ordinateur.

Vous devez avoir complété la procédure de [Retrait du dispositif de refroidissement du processeur](#) préalablement à cette procédure.

1. Alignez les six vis imperdables du dispositif de refroidissement du processeur sur les trous de vis de la carte système et serrez les vis par ordre séquentiel.
2. Remettez en place le ventilateur (reportez-vous à la section [Remise en place du ventilateur](#)).
3. Remettez en place le cache du module de mémoire et serrez les vis.

[Retour à la page Contenu](#)

Module de processeur

Dell™ Vostro™ 1510 : Guide d'entretien

- [Retrait du module de processeur](#)
- [Remise en place du module de processeur](#)

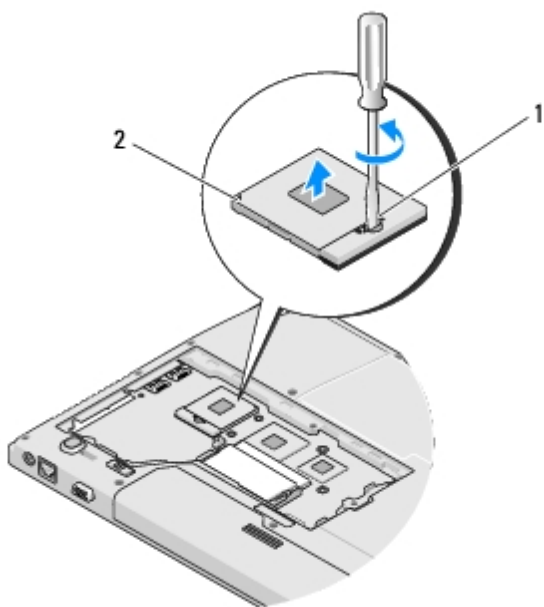
Retrait du module de processeur

⚠ PRÉCAUTION : avant d'effectuer la procédure suivante, consultez et respectez les consignes de sécurité fournies avec votre ordinateur.

1. Suivez les instructions qui figurent dans la section [Avant d'intervenir à l'intérieur de votre ordinateur](#).
2. Desserrez les deux vis de fixation du cache de la mémoire. (Reportez-vous à la section [Retrait d'un module de mémoire](#) pour consulter une illustration du cache de la mémoire.)
3. Faites glisser le cache hors du compartiment et mettez-le de côté.
4. Retirez le ventilateur (reportez-vous à la section [Retrait du ventilateur](#)).
5. Retirez le dispositif de refroidissement du processeur (reportez-vous à la section [Retrait du dispositif de refroidissement du processeur](#)).

➡ AVIS : pour éviter d'endommager le processeur, maintenez le tournevis perpendiculaire au processeur lorsque vous tournez la vis à cames.

6. Pour desserrer le support ZIF, utilisez un petit tournevis à lame plate et faites tourner la vis à cames du support ZIF dans le sens contraire des aiguilles d'une montre jusqu'à arrêt des cames.



1	vis à cames du support ZIF	2	support ZIF
---	----------------------------	---	-------------

- ➡ **AVIS** : pour garantir un refroidissement maximal du processeur, ne touchez pas les zones de transfert de chaleur du dispositif de refroidissement du processeur. Les huiles de votre peau peuvent réduire les capacités de transfert de chaleur des écrans thermiques.
 - ➡ **AVIS** : tirez tout droit vers le haut pour retirer le module de processeur. Prenez garde à ne pas tordre les broches du module de processeur.
7. Soulevez le module de processeur du support ZIF.

Remise en place du module de processeur

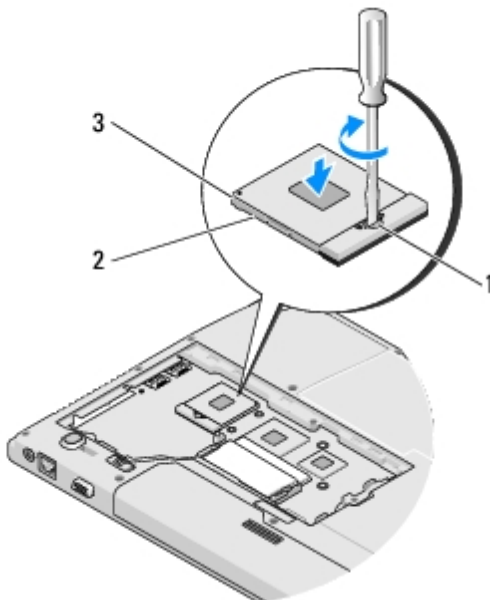
- ⚠ **PRÉCAUTION** : avant d'effectuer la procédure suivante, consultez et respectez les consignes de sécurité fournies avec votre ordinateur.
- ➡ **AVIS** : ne touchez pas la puce du processeur. Appuyez sur le processeur et maintenez-le sur le substrat sur lequel est montée la puce, tout en tournant la vis à cames pour empêcher tout contact intermittent entre la vis à cames et le processeur.
- ➡ **AVIS** : assurez-vous que le verrou à cames est en position complètement ouverte avant d'installer le module de processeur. Il n'est pas nécessaire d'exercer une force excessive pour installer ce module dans le support ZIF. Une installation incorrecte peut provoquer une connexion intermittente et endommager le microprocesseur et le support ZIF de façon permanente.
- 🔧 **REMARQUE** : s'il s'agit de l'installation d'un nouveau processeur, un ensemble de refroidissement vous a été fourni, lequel inclut un écran thermique intégré. Sinon, un nouvel écran thermique vous a été livré accompagné d'une fiche technique illustrant son installation.

Vous devez avoir complété la procédure de [Retrait du module de processeur](#) préalablement à cette procédure.

1. Alignez l'angle de broche 1 du module de processeur sur l'angle de broche 1 du support ZIF, puis insérez le module de processeur.

- 🔧 **REMARQUE** : le triangle situé sur l'angle de broche 1 du module de processeur s'aligne sur le triangle de l'angle de broche 1 du support ZIF.

Lorsque le module de processeur est correctement installé, les quatre angles s'alignent à la même hauteur. Si un ou plusieurs angles du module sont plus élevés que les autres, le module est mal installé.



1	vis à cames de support ZIF	2	support ZIF
3	angle de broche 1		

➡ **AVIS :** pour éviter d'endommager le processeur, maintenez le tournevis perpendiculaire au processeur lorsque vous tournez la vis à cames.

2. Resserrez le support ZIF en tournant la vis à cames dans le sens des aiguilles d'une montre pour fixer le module de processeur à la carte système.
3. Remettez en place le dispositif de refroidissement du processeur (reportez- vous à la section [Remise en place du dispositif de refroidissement du processeur](#)).
4. Remettez en place le ventilateur (reportez-vous à la section [Remise en place du ventilateur](#)).
5. Remettez en place le cache du module de mémoire et serrez les vis.

[Retour à la page Contenu](#)

Mémoire

Dell™ Vostro™ 1510 : Guide d'entretien

- [Retrait d'un module de mémoire](#)
- [Remise en place d'un module de mémoire](#)

Votre ordinateur est muni de deux sockets SODIMM accessibles par l'utilisateur, les deux à partir du dessous de l'ordinateur.

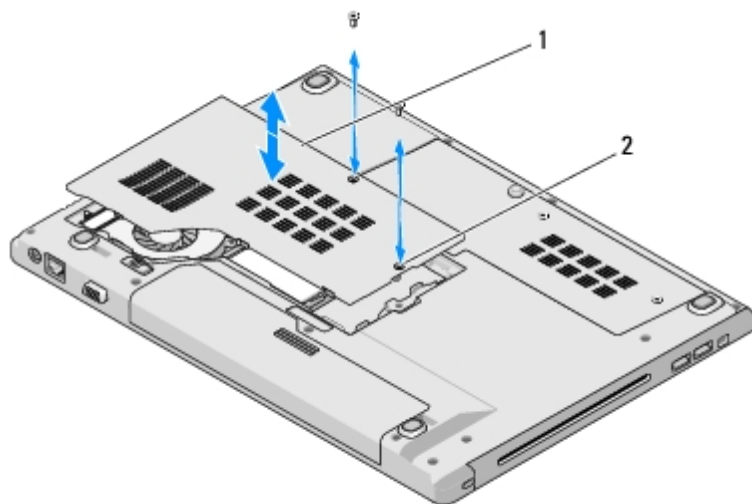
Vous pouvez augmenter la mémoire de votre ordinateur en installant des modules de mémoire sur la carte système. Pour des informations sur la mémoire prise en charge par votre ordinateur, reportez-vous à la section « Caractéristiques » de votre *Guide de configuration et de référence rapide*. Installez uniquement des modules conçus spécifiquement pour votre ordinateur.

 **REMARQUE** : les modules de mémoire achetés chez Dell sont couverts par la garantie de votre ordinateur.


Retrait d'un module de mémoire

 **PRÉCAUTION** : avant de commencer une procédure de cette section, consultez et respectez les consignes de sécurité fournies avec votre ordinateur.

1. Suivez les procédures décrites dans la section [Avant d'intervenir à l'intérieur de votre ordinateur](#).
2. Retournez l'ordinateur.
3. Retirez les deux vis de fixation du cache de la mémoire, puis retirez le cache et mettez-le de côté. (Reportez-vous à la section [Retrait d'un module de mémoire](#) pour consulter une illustration du cache de la mémoire.)

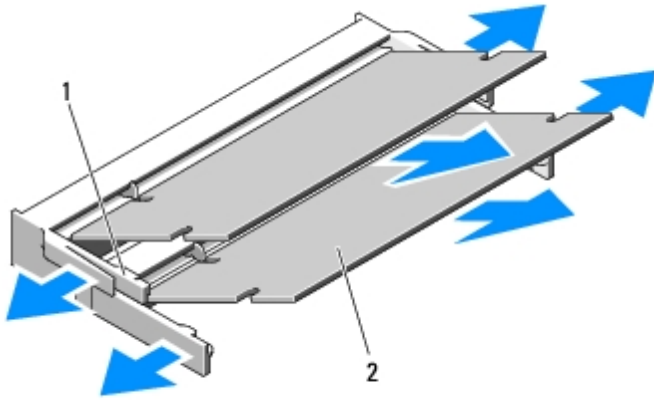


1	cache de la mémoire	2	vis (2)
---	---------------------	---	---------

 **AVIS** : pour éviter d'endommager le connecteur du module de mémoire, n'utilisez pas d'outil pour écarter les clips de fixation du module de mémoire.

4. Du bout des doigts, écarter avec précaution les clips de fixation situés à chaque extrémité du connecteur du module de mémoire jusqu'à ce que le module sorte.
5. Retirez du connecteur le module de mémoire.

⚠ PRÉCAUTION : Manipulez les modules mémoire par les bords pour éviter de toucher les composants sur le module mémoire.



1	clips de fixation (2)	2	module de mémoire
---	-----------------------	---	-------------------

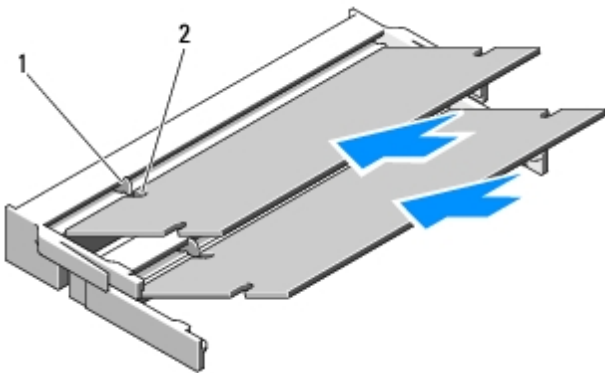
Remise en place d'un module de mémoire

⚠ PRÉCAUTION : avant d'effectuer une procédure de cette section, consultez et respectez les consignes de sécurité fournies avec votre ordinateur.

Vous devez avoir complété la procédure de [Retrait d'un module de mémoire](#) préalablement à cette procédure

1. Alignez l'encoche du bord du module sur la languette située dans l'emplacement du connecteur.
2. Faites glisser fermement le module dans l'emplacement à un angle de 45 degrés, puis faites-le pivoter vers le bas jusqu'à ce que vous entendiez un clic. S'il ne s'enclenche pas, retirez le module et réinstallez-le.

🔧 REMARQUE : si le module de mémoire n'est pas installé correctement, l'ordinateur pourra ne pas démarrer. Aucun message d'erreur ne vous avertit de cet échec.



1	languette	2	encoche
---	-----------	---	---------

👉 AVIS : si vous n'arrivez pas à fermer le cache, retirez le module et réinstallez-le. Ne forcez pas la fermeture du cache, car vous risqueriez d'endommager l'ordinateur.

3. Remettez en place le cache de la mémoire et serrez les vis.
4. Insérez la batterie dans sa baie ou connectez l'adaptateur secteur à votre ordinateur et à une prise secteur.
5. Allumez l'ordinateur.

Au démarrage, l'ordinateur détecte la mémoire supplémentaire et met automatiquement à jour les informations de configuration du système.

Pour confirmer la quantité de mémoire installée dans l'ordinateur :

- Sous Microsoft® Windows® XP, cliquez avec le bouton droit sur l'icône **Poste de travail** située sur votre bureau, puis sur **Propriétés® Général**.
- Sous Microsoft Windows Vista®, cliquez sur **Démarrer**  **Aide et support® Informations sur le système Dell**.

[Retour à la page Contenu](#)

Cache de charnière

Dell™ Vostro™ 1510 : Guide d'entretien

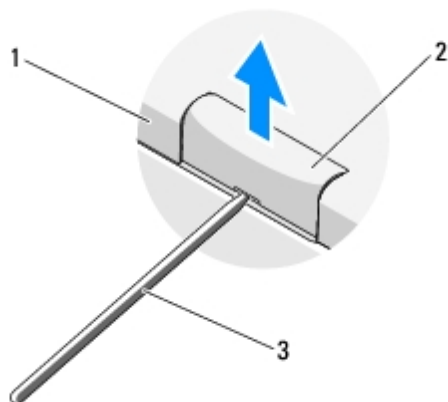
- [Retrait du cache de charnière](#)
- [Remise en place du cache de charnière](#)

Retrait du cache de charnière

⚠ PRÉCAUTION : avant de commencer une procédure de cette section, consultez et respectez les consignes de sécurité fournies avec votre ordinateur.

👉 AVIS : le cache de la charnière est fragile et peut être endommagé s'il est forcé. Faites plus particulièrement attention lors du retrait du cache de charnière.

1. Suivez les procédures décrites dans la section [Avant d'intervenir à l'intérieur de votre ordinateur](#).
2. Fermez l'écran et tournez l'ordinateur vers l'arrière.
3. Insérez une pointe en plastique dans l'encoche des parties saillantes du cache de charnière à l'arrière de l'ordinateur et soulevez-la pour dégager le cache de charnière.

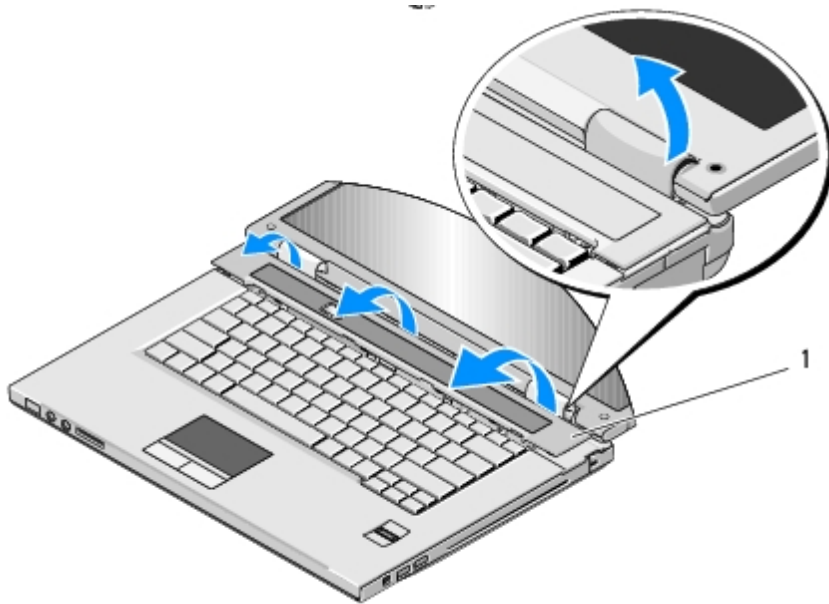


1	arrière de l'ordinateur	2	partie saillante du cache de charnière (une de chaque côté)
3	pointe en plastique		

4. Tournez l'ordinateur vers l'avant et ouvrez complètement l'écran (180 degrés).

👉 AVIS : Pour éviter d'endommager le cache de charnière, ne soulevez pas le cache des deux côtés en même temps.

5. Insérez un doigt ou une pointe en plastique sous chaque côté des parties saillantes du cache de charnière et faites glisser vos doigts sous la partie longue du cache de charnière.
6. D'un mouvement latéral de droite à gauche, faites glisser vos doigts sous le cache de charnière pour le soulever et dégager le cache, puis soulevez celui-ci de l'ordinateur.



1 partie saillante du cache de charnière sur le côté droit

Remise en place du cache de charnière

- ⚠ PRÉCAUTION :** avant de commencer une procédure de cette section, consultez et respectez les consignes de sécurité fournies avec votre ordinateur.
- 👉 AVIS :** le cache de la charnière est fragile et peut être endommagé s'il est forcé. Faites plus particulièrement attention lors de la remise en place du cache de charnière.

Vous devez avoir complété la procédure de [Retrait du cache de charnière](#) préalablement à cette procédure.

1. Alignez les deux languettes situées sous le bord gauche du cache de charnière sur les encoches correspondantes de l'ordinateur.
2. D'un mouvement latéral de gauche à droite, appuyez jusqu'à ce que le cache de la charnière s'enclenche.
3. Fermez l'écran et tournez l'ordinateur vers l'arrière.
4. Appuyez sur chaque cache de charnière pour l'enclencher en place.

[Retour à la page Contenu](#)

Clavier

Dell™ Vostro™ 1510 : Guide d'entretien

- [Retrait du clavier](#)
- [Remise en place du clavier](#)

Retrait du clavier

⚠ PRÉCAUTION : avant de commencer une procédure de cette section, consultez et respectez les consignes de sécurité fournies avec votre ordinateur.

1. Suivez les procédures décrites dans la section [Avant d'intervenir à l'intérieur de votre ordinateur](#).
2. Retirez le cache de charnière (reportez-vous à la section [Retrait du cache de charnière](#)).
3. Retirez les deux vis M2 x 3 mm de la partie supérieure du clavier.

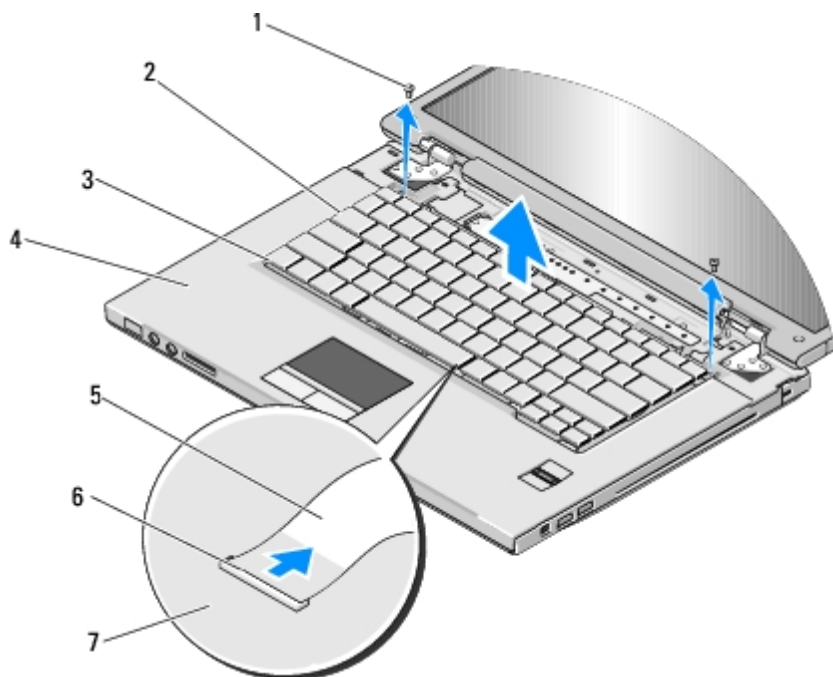
➡ AVIS : les dessus de touches du clavier sont fragiles, facilement délogés et leur remise en place exige beaucoup de temps. Faites plus particulièrement attention au cours du retrait et de la manipulation du clavier.

✍ REMARQUE : soulevez avec précaution le clavier pour vous assurer que vous ne tirez pas sur son câble.

4. Soulevez le haut du clavier et déplacez-le légèrement vers l'arrière de l'ordinateur pour accéder au connecteur du câble du clavier.
5. Faites pivoter le support vers le haut pour libérer le connecteur du câble du clavier.

✍ REMARQUE : veillez à tirer sur ce connecteur, non pas sur le câble.


6. Faites glisser le connecteur du câble du clavier hors du connecteur de clavier sur la carte système.



1	vis M2 x 3 mm (2)	2	clavier
3	languettes (4)	4	repose-mains
5	câble du clavier	6	connecteur du câble du clavier
7	carte système		

Remise en place du clavier

 **PRÉCAUTION** : avant de commencer une procédure de cette section, consultez et respectez les consignes de sécurité fournies avec votre ordinateur.

 **AVIS** : les dessus de touches du clavier sont fragiles, facilement délogés et leur remise en place exige beaucoup de temps. Faites plus particulièrement attention au cours du retrait et de la manipulation du clavier.

Vous devez avoir complété la procédure de [Retrait du clavier](#) préalablement à cette procédure.

1. Faites glisser le connecteur du câble de clavier dans le connecteur du clavier sur la carte système.
 2. Faites pivoter le support vers le bas pour fixer le connecteur du câble du clavier.
 3. Accrochez les languettes le long du bord avant du clavier sous le bord interne avant du repose-mains.
 4. Appuyez sur le bord supérieur droit du clavier pour enclencher celui-ci en place.
 5. Remettez en place les deux vis M2 x 3 mm sur la partie supérieure du clavier.
 6. Remettez en place le cache de charnière (reportez-vous à la section [Remise en place du cache de charnière](#)).
-

[Retour à la page Contenu](#)


Tablettes du bouton d'alimentation et du bouton multimédia

Dell™ Vostro™ 1510 : Guide d'entretien

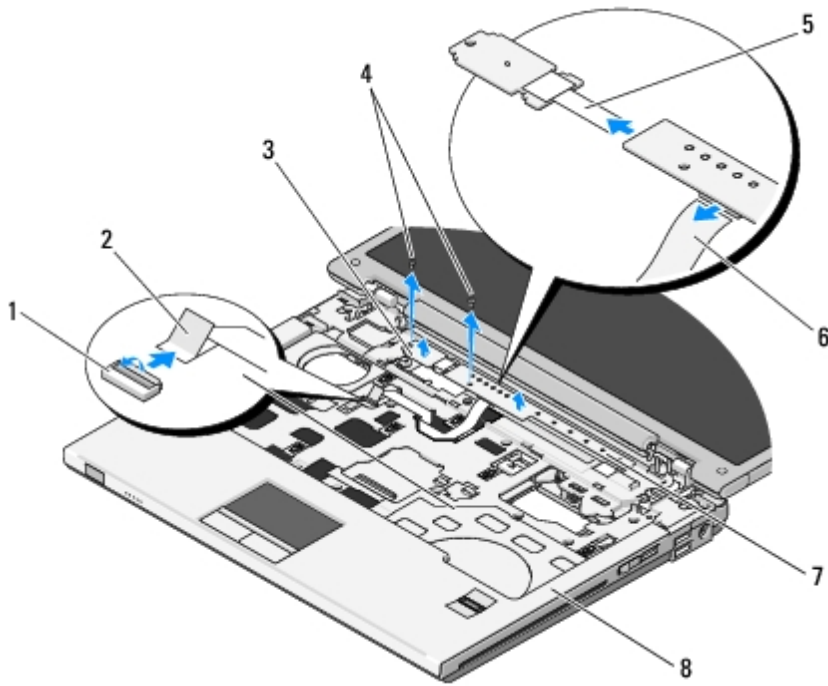
- [Retrait des tablettes du bouton d'alimentation et du bouton multimédia](#)
 - [Remise en place des tablettes du bouton d'alimentation et du bouton multimédia](#)
-

Retrait des tablettes du bouton d'alimentation et du bouton multimédia

 **PRÉCAUTION** : avant de commencer une procédure de cette section, consultez et respectez les consignes de sécurité fournies avec votre ordinateur.

 **AVIS** : les tablettes du bouton d'alimentation et du bouton multimédia se retirent et se réinstallent en bloc.

1. Suivez les procédures décrites dans la section [Avant d'intervenir à l'intérieur de votre ordinateur](#).
2. Retirez le cache de charnière (reportez-vous à la section [Retrait du cache de charnière](#)).
3. Retirez le clavier (reportez-vous à la section [Retrait du clavier](#)).
4. Déconnectez de la carte système le câble de la tablette du bouton multimédia.
5. Retirez la vis M2 x 3 mm de fixation du bouton d'alimentation au repose- mains.
6. Retirez la vis M2 x 3 mm de fixation du bouton multimédia au repose- mains.
7. Faites glisser la tablette du bouton d'alimentation vers la gauche et, d'un seul mouvement, soulevez les tablettes du bouton d'alimentation et du bouton multimédia hors de l'ordinateur
8. Déconnectez, du connecteur sur le dessous de la tablette du bouton multimédia, le câble de la tablette du bouton d'alimentation .



1	connecteur de carte système	2	câble de la tablette du bouton multimédia
3	tablette du bouton d'alimentation	4	vis M2 x 3 mm (2)
5	câble de la tablette du bouton d'alimentation	6	câble de la tablette du bouton multimédia
7	panneau multimédia	8	repose-mains

Remise en place des tablettes du bouton d'alimentation et du bouton multimédia

⚠ PRÉCAUTION : avant d'effectuer une procédure de cette section, consultez et respectez les consignes de sécurité fournies avec votre ordinateur.

➡ AVIS : les tablettes du bouton d'alimentation et du bouton multimédia se retirent et se réinstallent en bloc.

Vous devez avoir complété la procédure de [Retrait des tablettes du bouton d'alimentation et du bouton multimédia](#) préalablement à cette procédure.

1. Connectez le câble de la tablette du bouton d'alimentation au connecteur sur le dessous de la tablette du bouton multimédia.
2. Faites glisser la tablette du bouton d'alimentation vers la droite, en la plaçant sous les languettes situées sur le repose-mains et en alignant les trous de vis.
3. Faites glisser la tablette du bouton multimédia vers la droite, en l'alignant sous la languette située sur le repose-mains et en alignant les trous de vis.
4. Revissez la vis M2 x 3 mm de fixation de la tablette du bouton d'alimentation au repose-mains.
5. Revissez la vis M 2 x 3 mm de fixation de la tablette du bouton multimédia au repose-mains.
6. Connectez le câble de la tablette du bouton multimédia au connecteur situé sur la carte système.
7. Remettez en place le clavier (reportez-vous à la section [Remise en place du clavier](#)).
8. Remettez en place le cache de charnière (reportez-vous à la section [Remise en place du cache de charnière](#)).

[Retour à la page Contenu](#)

Écran

Dell™ Vostro™ 1510 : Guide d'entretien

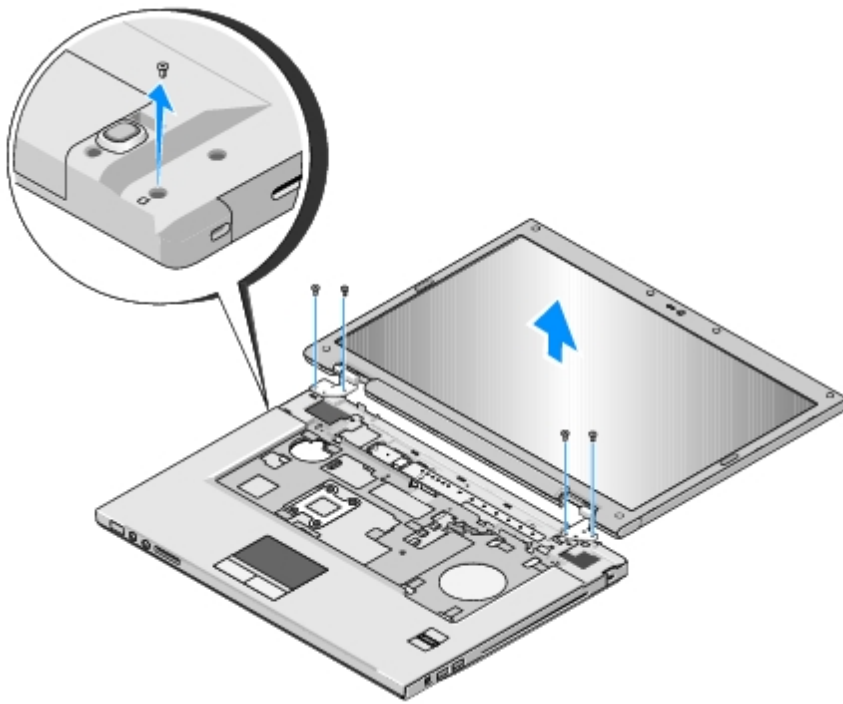
- [Ensemble d'affichage](#)
 - [Cadre de l'écran](#)
 - [Inverseur d'écran](#)
 - [Panneau d'affichage](#)
 - [Câble d'écran](#)
 - [Ensemble caméra et microphone](#)
-

Ensemble d'affichage

Retrait de l'ensemble d'affichage

 **PRÉCAUTION** : avant d'effectuer la procédure suivante, consultez et respectez les consignes de sécurité fournies avec votre ordinateur.

1. Suivez les instructions qui figurent dans la section [Avant d'intervenir à l'intérieur de votre ordinateur](#).
2. Retirez le cache du disque dur. Reportez-vous à la section [Retrait du disque dur](#) pour consulter une illustration du cache du disque dur.
3. Retirez la carte WLAN (reportez-vous à la section [Retrait d'une carte WLAN](#)).
4. Retirez la vis M2,5 x 8 mm de fixation de l'ensemble d'affichage à un angle de l'ordinateur.
5. Retirez le cache de charnière (reportez-vous à la section [Retrait du cache de charnière](#)).
6. Retirez le clavier (reportez-vous à la section [Retrait du clavier](#)).



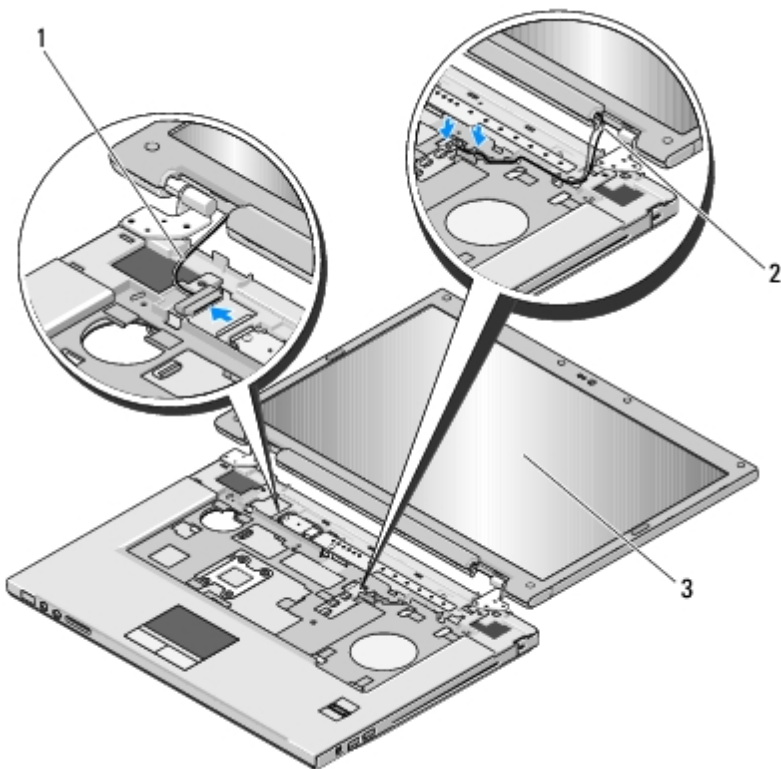
7. Par ordre séquentiel, retirez les quatre vis M2,5 x 5 mm numérotées de la base de l'ensemble d'affichage.
8. Déconnectez, du connecteur du câble de l'écran sur la carte système, le câble de l'écran.
9. Soulevez le câble de l'écran et les câbles d'antenne de dessous les languettes du repose-mains.

➡ **AVIS :** assurez-vous que le câble de l'écran et les câbles d'antenne ne sont pas coincés sous les languettes en plastique du repose-mains.

10. Tirez délicatement sur les câbles d'antenne pour les sortir du dessous du repose-mains.

✎ **REMARQUE :** les câbles d'antenne ne sont plus reliés à la carte WLAN que vous avez retirée à l'[étape 3](#) de cette procédure. Il peut être difficile de sortir les câbles de dessous le repose-mains même s'ils ne sont plus reliés. Pour accéder plus facilement aux câbles d'antenne, vous voudrez peut-être retourner l'ordinateur et retirer le cache du compartiment de disque dur et le cache de la mémoire.

11. Soulevez l'ensemble d'affichage pour le retirer de l'ordinateur.



1	câble d'écran	2	câbles d'antenne
3	ensemble d'affichage		

Remise en place de l'ensemble d'affichage

⚠ PRÉCAUTION : avant d'effectuer la procédure suivante, consultez et respectez les consignes de sécurité fournies avec votre ordinateur.

Vous devez avoir complété la procédure de [Retrait de l'ensemble d'affichage](#) préalablement à cette procédure.

1. Alignez les charnières de l'écran sur les trous situés sur la base de l'ordinateur, puis déposez l'écran en place.

⚠ AVIS : assurez-vous que le câble de l'écran et les câbles d'antenne sont acheminés et fixés correctement sous les languettes en plastique situées sur le repose-mains.

2. Par ordre séquentiel, revissez les quatre vis M2,5 x 5 mm dans la base de l'ensemble d'affichage.
3. Acheminez le câble de l'écran et les câbles d'antenne sous les languettes en plastique du repose-mains.
4. Faites glisser les câbles d'antenne à travers le trou dans le repose-mains et la base de l'ordinateur.
5. Connectez le câble de l'écran au connecteur du câble de l'écran sur la carte système.
6. Par ordre séquentiel, revissez les quatre vis M 2,5 x 5 mm dans la base de l'ensemble d'affichage.
7. Remettez en place le clavier (reportez-vous à la section [Remise en place du clavier](#)).
8. Remettez en place le cache de charnière (reportez-vous à la section [Remise en place du cache de charnière](#)).
9. Fermez l'écran et retournez l'ordinateur.
10. Revissez la vis M2,5 x 8 mm de fixation de l'ensemble d'affichage à un angle de l'ordinateur.

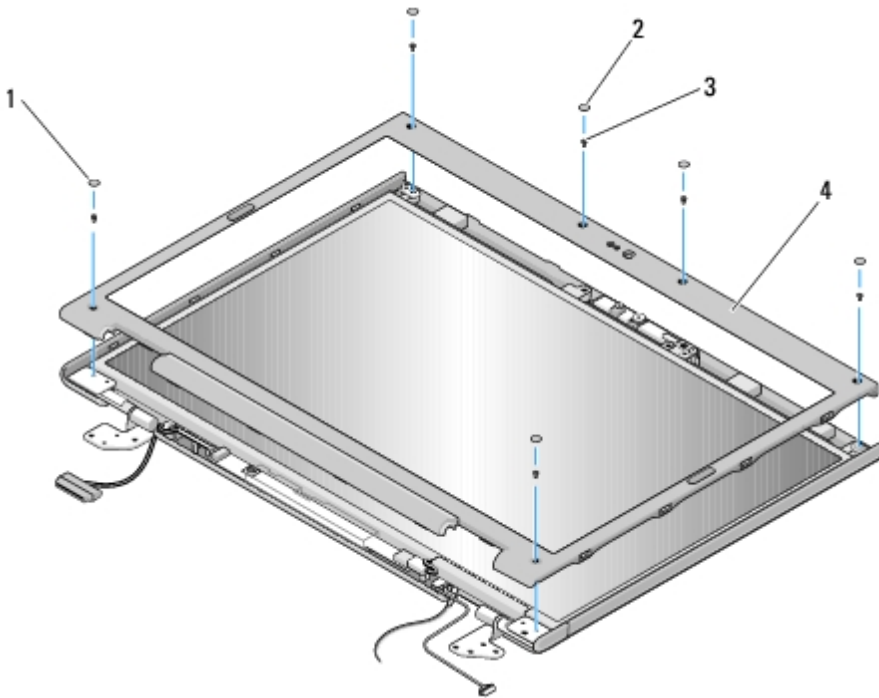
11. Remettez en place la carte WLAN (reportez-vous à la section [Remise en place de la carte WLAN](#)).
12. Remettez en place le cache du disque dur. Reportez-vous à la section [Retrait du disque dur](#) pour consulter une illustration du cache du disque dur.

Cadre de l'écran


Retrait du cadre de l'écran

⚠ PRÉCAUTION : avant d'effectuer la procédure suivante, consultez et respectez les consignes de sécurité fournies avec votre ordinateur.

1. Suivez les instructions qui figurent dans la section [Avant d'intervenir à l'intérieur de votre ordinateur](#).
2. Retirez le cache du disque dur. Reportez-vous à la section [Retrait du disque dur](#) pour consulter une illustration du cache du disque dur.
3. Retirez la carte WLAN (reportez-vous à la section [Retrait d'une carte WLAN](#)).
4. Retirez le cache de charnière (voir [Retrait du cache de charnière](#)).
5. Retirez le clavier (reportez-vous à la section [Retrait du clavier](#)).
6. Retirez l'ensemble d'affichage (reportez-vous à la section [Retrait de l'ensemble d'affichage](#)).
7. Retirez les quatre protège-écran en caoutchouc et les deux cache-vis en mylar du cadre de l'écran.
8. Retirez les six vis à épaulement M2,5 x 5 mm du cadre de l'écran.



1	cache-vis en mylar (2)	2	protège-écran en caoutchouc (4)
3	vis M2,5 x 5 mm (6)	4	cadre de l'écran

 **AVIS** : afin d'éviter d'endommager le cadre, faites plus particulièrement attention lors du retrait du cadre du cache du dessus.

9. En partant du milieu du bas de l'écran, avec vos doigts séparez le cadre du cache du dessus, puis soulevez les bords internes pour séparer le reste du cadre.

Remise en place du cadre de l'écran

 **PRÉCAUTION** : avant d'effectuer la procédure suivante, consultez et respectez les consignes de sécurité fournies avec votre ordinateur.

Vous devez avoir complété la procédure de [Retrait du cadre de l'écran](#) préalablement à cette procédure.

1. En partant de n'importe quel angle, avec vos doigts enclenchez délicatement le cadre en place pour le fixer au cache du dessus.
2. Remettez en place les six vis à épaulement M 2,5 x 5 mm du cadre de l'écran.
3. Remettez en place les quatre protège-écran en caoutchouc et les deux cache-vis en mylar du cadre de l'écran.
4. Remettez en place l'ensemble d'affichage (reportez-vous à la section [Remise en place de l'ensemble d'affichage](#)).
5. Remettez en place le clavier (reportez-vous à la section [Remise en place du clavier](#)).
6. Remettez en place le cache de charnière (reportez-vous à la section [Remise en place du cache de charnière](#)).
7. Remettez en place la carte WLAN (reportez-vous à la section [Remise en place de la carte WLAN](#)).
8. Remettez en place le cache du disque dur. Reportez-vous à la section [Retrait du disque dur](#) pour consulter une illustration du cache du disque dur.

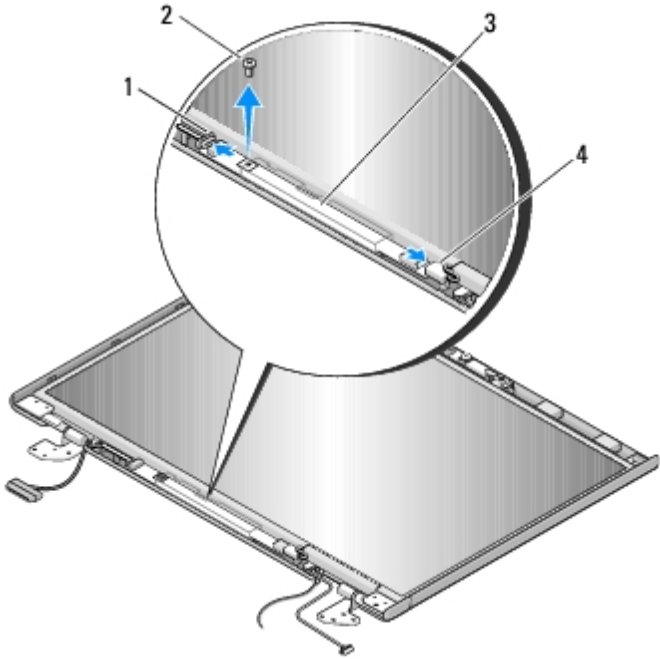
Inverseur d'écran

Retrait de l'inverseur d'écran

 **PRÉCAUTION** : avant d'effectuer la procédure suivante, consultez et respectez les consignes de sécurité fournies avec votre ordinateur.

1. Suivez les procédures décrites dans la section [Avant d'intervenir à l'intérieur de votre ordinateur](#).
2. Retirez le cache du disque dur. Reportez-vous à la section [Retrait du disque dur](#) pour consulter une illustration du cache du disque dur.
3. Retirez la carte WLAN (reportez-vous à la section [Retrait d'une carte WLAN](#)).
4. Retirez le cache de charnière (voir [Retrait du cache de charnière](#)).
5. Retirez le clavier (reportez-vous à la section [Retrait du clavier](#)).
6. Retirez l'ensemble d'affichage (reportez-vous à la section [Retrait de l'ensemble d'affichage](#)).
7. Retirez le cadre de l'écran (reportez-vous à la section [Retrait du cadre de l'écran](#)).
8. Retirez la vis M2 x 3 mm de l'inverseur d'écran.
9. Déconnectez les deux connecteurs de l'inverseur d'écran.

10. Soulevez l'inverseur d'écran hors du cache du dessus.



1	connecteur d'inverseur d'écran	2	vis M2 x 3 mm (1)
3	inverseur d'écran	4	connecteur d'inverseur d'écran

AVIS : afin d'éviter d'endommager le cadre, faites plus particulièrement attention lors du retrait du cadre du cache du dessus.

Remise en place de l'inverseur d'écran

PRÉCAUTION : avant d'effectuer la procédure suivante, consultez et respectez les consignes de sécurité fournies avec votre ordinateur.

Vous devez avoir complété la procédure de [Retrait de l'inverseur d'écran](#) préalablement à cette procédure.

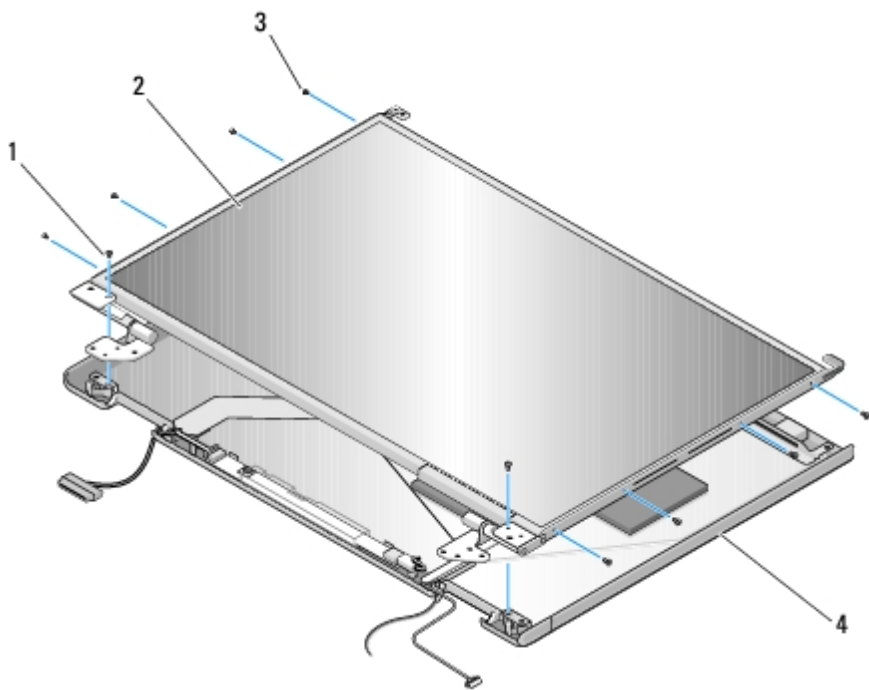
1. Connectez les deux connecteurs de l'inverseur d'écran à celui-ci.
2. Revissez la vis M2 x 3 mm de fixation de l'inverseur d'écran.
3. Remettez en place le cadre de l'écran (reportez-vous à la section [Remise en place du cadre de l'écran](#)).
4. Remettez en place l'ensemble d'affichage (reportez-vous à la section [Remise en place de l'ensemble d'affichage](#)).
5. Remettez en place le clavier (reportez-vous à la section [Remise en place du clavier](#)).
6. Remettez en place le cache de charnière (reportez-vous à la section [Remise en place du cache de charnière](#)).
7. Remettez en place la carte WLAN (reportez-vous à la section [Remise en place de la carte WLAN](#)).
8. Remettez en place le cache du disque dur. Reportez-vous à la section [Retrait du disque dur](#) pour consulter une illustration du cache du disque dur.

Panneau d'affichage

Retrait du panneau d'affichage

⚠ PRÉCAUTION : avant d'effectuer la procédure suivante, consultez et respectez les consignes de sécurité fournies avec votre ordinateur.

1. Suivez les instructions qui figurent dans la section [Avant d'intervenir à l'intérieur de votre ordinateur](#).
2. Retirez le cache du disque dur. Reportez-vous à la section [Retrait du disque dur](#) pour consulter une illustration du cache du disque dur.
3. Retirez la carte WLAN (reportez-vous à la section [Retrait d'une carte WLAN](#)).
4. Retirez le cache de charnière (voir [Retrait du cache de charnière](#)).
5. Retirez le clavier (reportez-vous à la section [Retrait du clavier](#)).
6. Retirez l'ensemble d'affichage (reportez-vous à la section [Retrait de l'ensemble d'affichage](#)).
7. Retirez le cadre de l'écran (reportez-vous à la section [Retrait du cadre de l'écran](#)).
8. Retirez l'inverseur d'écran (reportez-vous à la section [Retrait de l'inverseur d'écran](#)).
9. Retirez les deux vis M2 x 5 mm des charnières de l'écran.
10. Retirez l'ensemble caméra/microphone (reportez-vous à la section [Retrait de l'ensemble caméra et microphone](#)).
11. Soulevez l'inverseur d'écran hors du cache du dessus.
12. Retirez les huit vis M 2 x 3 mm du panneau d'affichage.



1	vis M2 x 5 mm (2)	2	panneau d'affichage
3	vis M2 x 3 mm (8)	4	cache du dessus

Remise en place du panneau d'affichage

 **PRÉCAUTION** : avant d'effectuer la procédure suivante, consultez et respectez les consignes de sécurité fournies avec votre ordinateur.

Vous devez avoir complété la procédure de [Retrait du panneau d'affichage](#) retrait préalablement à cette procédure.

1. Revissez les huit vis M2 x 3 mm du panneau d'affichage.
2. Positionnez l'ensemble de panneau d'affichage dans le cache du dessus.
3. Remettez en place l'ensemble caméra/microphone (reportez-vous à la section [Remise en place de l'ensemble caméra et microphone](#)).
4. Alignez les broches de guidage en haut des panneaux de charnière de l'écran et positionnez le panneau d'affichage dans le cache de dessus.
5. Revissez les deux vis M 2 x 5 mm dans les charnières.
6. Remettez en place l'inverseur d'écran (reportez-vous à la section [Remise en place de l'inverseur d'écran](#)).
7. Remettez en place le cadre de l'écran (reportez-vous à la section [Remise en place du cadre de l'écran](#)).
8. Remettez en place l'ensemble d'affichage (reportez-vous à la section [Remise en place de l'ensemble d'affichage](#)).
9. Remettez en place le clavier (reportez-vous à la section [Remise en place du clavier](#)).
10. Remettez en place le cache de charnière (reportez-vous à la section [Remise en place du cache de charnière](#)).
11. Remettez en place la carte WLAN (reportez-vous à la section [Remise en place de la carte WLAN](#)).
12. Remettez en place le cache du disque dur. Reportez-vous à la section [Retrait du disque dur](#) pour consulter une illustration du cache du disque dur.

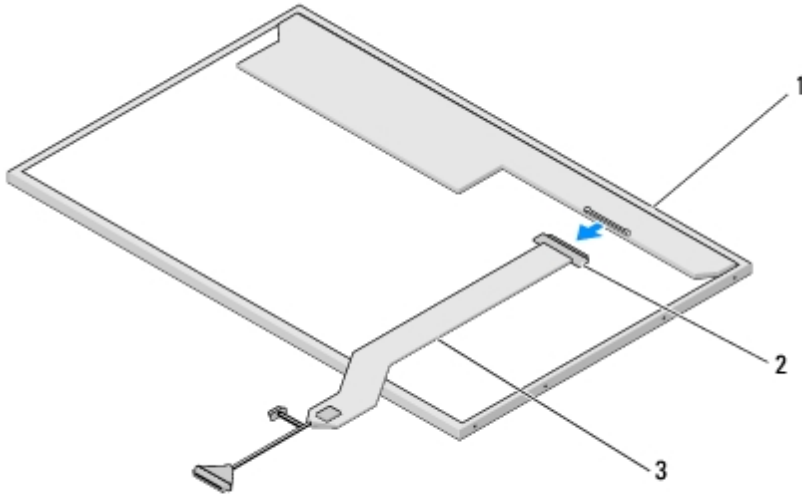
Câble de l'écran

Retrait du câble de l'écran

 **PRÉCAUTION** : avant d'effectuer la procédure suivante, consultez et respectez les consignes de sécurité fournies avec votre ordinateur.

1. Suivez les instructions qui figurent dans la section [Avant d'intervenir à l'intérieur de votre ordinateur](#).
2. Retirez le cache du disque dur. Reportez-vous à la section [Retrait du disque dur](#) pour consulter une illustration du cache du disque dur.
3. Retirez la carte WLAN (reportez-vous à la section [Retrait d'une carte WLAN](#)).
4. Retirez le cache de charnière (reportez-vous à la section [Retrait du cache de charnière](#)).
5. Retirez le clavier (reportez-vous à la section [Retrait du clavier](#)).
6. Retirez l'ensemble d'affichage (reportez-vous à la section [Retrait de l'ensemble d'affichage](#)).
7. Retirez le cadre de l'écran (reportez-vous à la section [Retrait du cadre de l'écran](#)).
8. Retirez l'inverseur d'écran (reportez-vous à la section [Retrait de l'inverseur d'écran](#)).
9. Retirez l'ensemble caméra/microphone (reportez-vous à la section [Retrait de l'ensemble caméra et microphone](#)).

10. Retirez les deux vis M2 x 5 mm des charnières.
11. Retirez le panneau d'affichage (reportez-vous à la section [Retrait du panneau d'affichage](#)).
12. Soulevez l'inverseur d'écran hors du cache du dessus.
13. Déconnectez le câble de l'écran du connecteur situé sur l'arrière du panneau d'affichage.



1	panneau d'affichage	2	connecteur du câble de l'écran
3	câble de l'écran		

Remise en place du câble de l'écran

⚠ PRÉCAUTION : avant d'effectuer la procédure suivante, consultez et respectez les consignes de sécurité fournies avec votre ordinateur.

Vous devez avoir complété la procédure de [Retrait du câble de l'écran](#) préalablement à cette procédure.

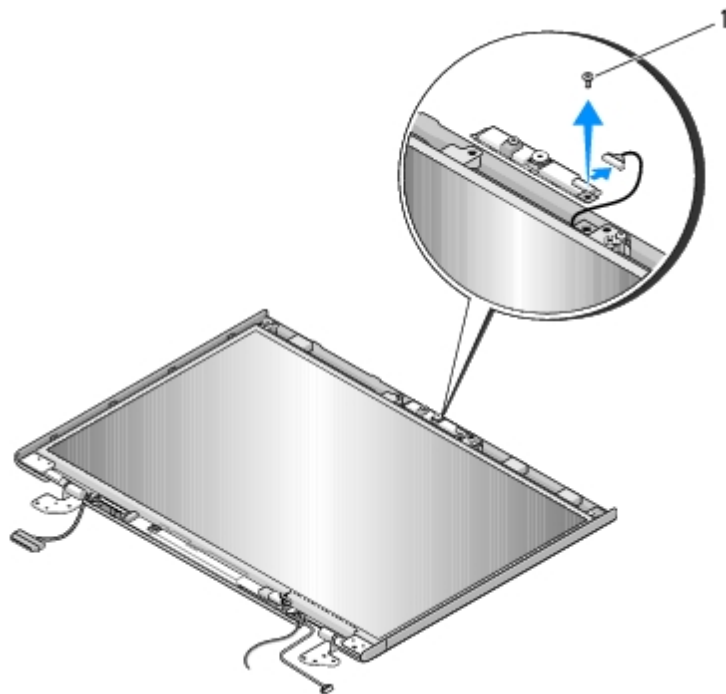
1. Connectez le câble de l'écran au connecteur situé sur l'arrière du panneau d'affichage.
2. Alignez les broches de guidage en haut des panneaux de charnière de l'écran et positionnez le panneau d'affichage dans le cache de dessus.
3. Revissez les deux vis M2 x 5 mm dans les charnières.
4. Remettez en place l'inverseur d'écran (reportez-vous à la section [Remise en place de l'inverseur d'écran](#)).
5. Remettez en place le cadre de l'écran (reportez-vous à la section [Remise en place du cadre de l'écran](#)).
6. Remettez en place l'ensemble d'affichage (reportez-vous à la section [Remise en place de l'ensemble d'affichage](#)).
7. Remettez en place le clavier (reportez-vous à la section [Remise en place du clavier](#)).
8. Remettez en place le cache de charnière (reportez-vous à la section [Remise en place du cache de charnière](#)).
9. Remettez en place la carte WLAN (reportez-vous à la section [Remise en place de la carte WLAN](#)).
10. Remettez en place le cache du disque dur. Reportez-vous à la section [Retrait du disque dur](#) pour consulter une illustration du cache du disque dur.

Ensemble caméra et microphone

Retrait de l'ensemble caméra et microphone

⚠ PRÉCAUTION : avant d'effectuer la procédure suivante, consultez et respectez les consignes de sécurité fournies avec votre ordinateur.

1. Suivez les instructions qui figurent dans la section [Avant d'intervenir à l'intérieur de votre ordinateur](#).
2. Retirez le cache du disque dur. Reportez-vous à la section [Retrait du disque dur](#) pour consulter une illustration du cache du disque dur.
3. Retirez la carte WLAN (reportez-vous à la section [Retrait d'une carte WLAN](#)).
4. Retirez le cache de charnière (reportez-vous à la section [Retrait du cache de charnière](#)).
5. Retirez le clavier (reportez-vous à la section [Retrait du clavier](#)).
6. Retirez l'ensemble d'affichage (reportez-vous à la section [Retrait de l'ensemble d'affichage](#)).
7. Retirez le cadre de l'écran (reportez-vous à la section [Retrait du cadre de l'écran](#)).
8. Retirez la vis M2 x 3 mm de fixation de l'ensemble caméra/microphone.
9. Soulevez l'ensemble caméra/microphone hors du cache du dessus et déconnectez le câble de caméra/microphone.



1	vis M2 x 3-mm (1)
---	-------------------

Remise en place de l'ensemble caméra et microphone

⚠ PRÉCAUTION : avant d'effectuer la procédure suivante, consultez et respectez les consignes de sécurité fournies avec votre ordinateur.

Vous devez avoir complété la procédure de [Retrait de l'ensemble caméra et microphone](#) retrait préalablement à cette procédure.

1. Connectez le câble de caméra/microphone au connecteur situé sur l'ensemble caméra/microphone.
2. Positionnez l'ensemble caméra/microphone dans le cache de dessus et remettez en place la vis M2 x 3 mm de fixation de l'ensemble caméra/microphone au cache de dessus.
3. Remettez en place le cadre de l'écran (reportez-vous à la section [Remise en place du cadre de l'écran](#)).
4. Remettez en place l'ensemble d'affichage (reportez-vous à la section [Remise en place de l'ensemble d'affichage](#)).
5. Remettez en place le clavier (reportez-vous à la section [Remise en place du clavier](#)).
6. Remettez en place le cache de charnière (reportez-vous à la section [Remise en place du cache de charnière](#)).
7. Remettez en place la carte WLAN (reportez-vous à la section [Remise en place de la carte WLAN](#)).
8. Remettez en place le cache du disque dur. Reportez-vous à la section [Retrait du disque dur](#) pour consulter une illustration du cache du disque dur.

[Retour à la page Contenu](#)

Repose-mains

Dell™ Vostro™ 1510 : Guide d'entretien

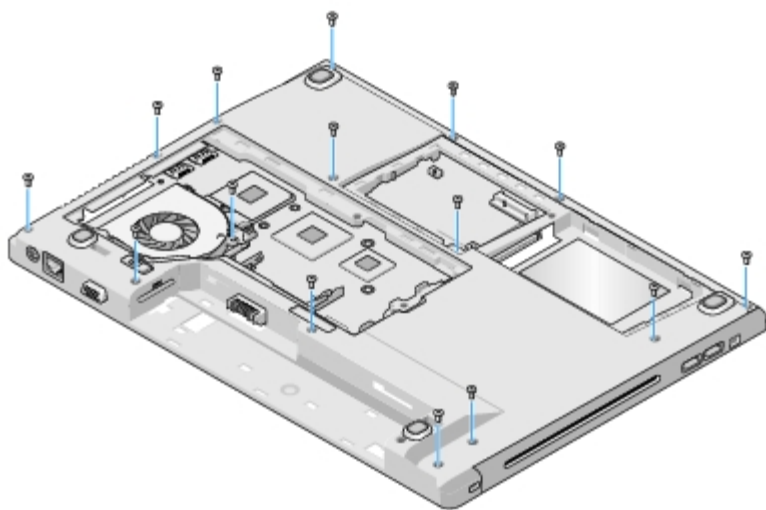
- [Retrait du repose-mains](#)
- [Remise en place du repose-mains](#)

Retrait du repose-mains

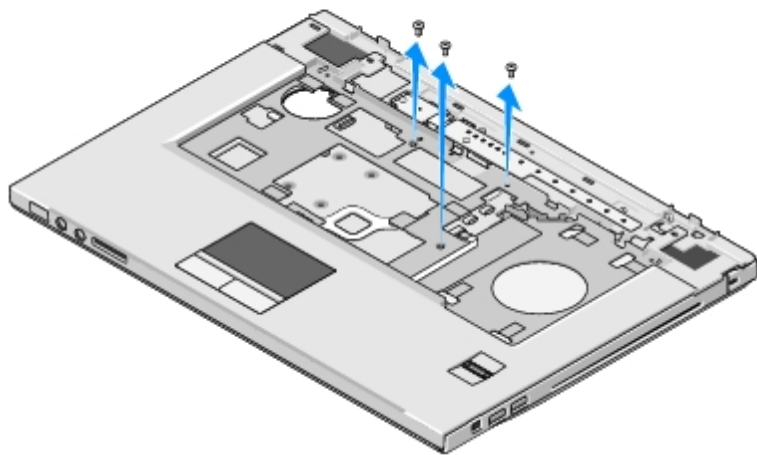
⚠ PRÉCAUTION : avant d'effectuer la procédure suivante, consultez et respectez les consignes de sécurité fournies avec votre ordinateur.

1. Suivez les instructions qui figurent dans la section [Avant d'intervenir à l'intérieur de votre ordinateur](#).
2. Retirez le cache du disque dur. Reportez-vous à la section [Retrait du disque dur](#) pour consulter une illustration du cache du disque dur.
3. Retirez tous les caches et cartes installés dans le logement ExpressCard et le logement de carte 8 en 1.
4. Retirez la carte WLAN (reportez-vous à la section [Retrait d'une carte WLAN](#)).
5. Retirez le cache de charnière (reportez-vous à la section [Retrait du cache de charnière](#)).
6. Retirez le clavier (reportez-vous à la section [Retrait du clavier](#)).
7. Retirez l'ensemble d'affichage (reportez-vous à la section [Retrait de l'ensemble d'affichage](#)).
8. Retirez du ventilateur la vis M2,5 x 5 mm marquée d'un « P ».
9. Retirez les quatorze vis M 2,5 x 8 mm du dessous de l'ordinateur.

✎ REMARQUE : les emplacements des vis peuvent différer légèrement de ceux indiqués sur l'image ci-dessous.



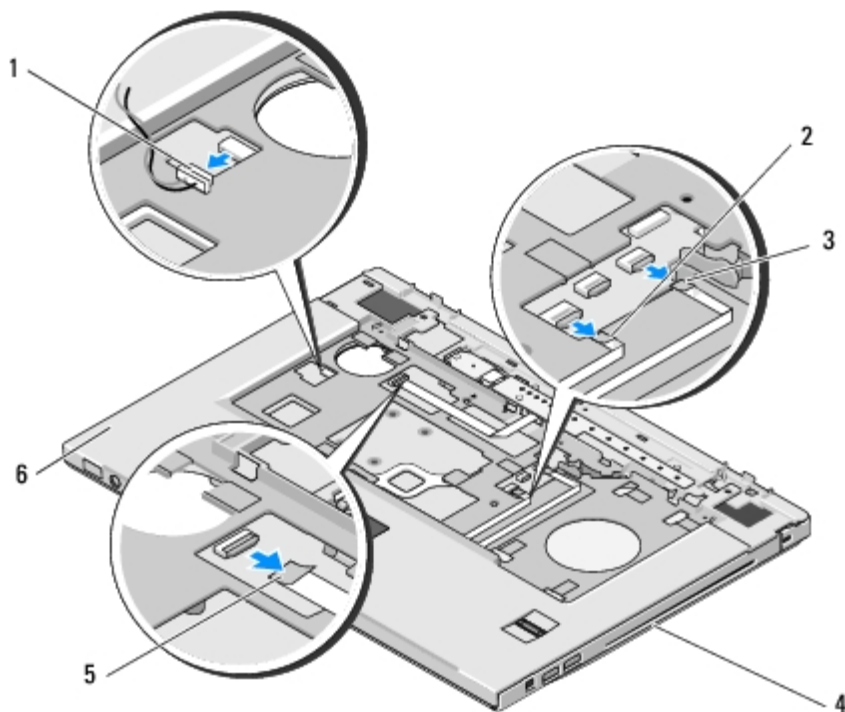
10. Retournez l'ordinateur et retirez les trois vis M 2,5 x 5 mm de fixation du dessus du repose-mains.



11. Déconnectez de la carte système le connecteur de la tablette du bouton multimédia.
12. Déconnectez de la carte système le connecteur de la tablette tactile.
13. Déconnectez de la carte système le connecteur du lecteur d'empreintes digitales.

➡ **AVIS :** n'exercez pas de force excessive pour séparer le repose-mains de l'ordinateur. Si vous sentez une résistance, pliez légèrement le repose-mains ou appuyez dessus, ou encore déplacez votre main le long du bord, en vous éloignant de la zone de résistance, jusqu'à ce que le repose-mains se dégage.

14. Déconnectez du repose-mains le connecteur du haut-parleur. Retirez le ruban adhésif, le cas échéant.
15. D'un mouvement latéral de gauche à droite, soulevez avec précaution le repose-mains le long du bord arrière, près des supports de charnière, et soulevez délicatement le repose-mains.




1	connecteur de haut-parleur	2	connecteur de tablette tactile
---	----------------------------	---	--------------------------------

3	connecteur du lecteur d'empreintes digitales	4	base de l'ordinateur
5	connecteur du panneau multimédia	6	repose-mains

Remise en place du repose-mains

 **PRÉCAUTION** : avant d'effectuer la procédure suivante, consultez et respectez les consignes de sécurité fournies avec votre ordinateur.

 **AVIS** : avant d'enclencher le repose-mains en place, assurez-vous que le câble de la tablette tactile et le câble de la carte interne dotée de la technologie sans fil Bluetooth® sont correctement acheminés.

Vous devez avoir complété la procédure de [Retrait du repose-mains](#) retrait préalablement à cette procédure.

1. Alignez le repose-mains sur la base de l'ordinateur et, avec précaution, enclenchez-le en place.
2. Connectez le connecteur du haut-parleur au dessous du repose-mains.
3. Connectez le connecteur de la tablette tactile à la carte système.
4. Connectez à la carte système le connecteur du pavé du bouton multimédia.
5. Connectez à la carte système le connecteur du lecteur d'empreintes digitales.
6. Revissez, sur le dessus du repose-mains, les trois vis M2,5 x 5 mm.
7. Retournez l'ordinateur et remettez en place, sur le dessous de l'ordinateur, les quatorze vis M2,5 x 8 mm de fixation du repose-mains.
8. Revissez la vis M2,5 x 5 mm dans le trou marqué d'un « P » sur le ventilateur.
9. Remettez en place l'ensemble d'affichage (reportez-vous à la section [Remise en place de l'ensemble d'affichage](#)).
10. Remettez en place le clavier (reportez-vous à la section [Remise en place du clavier](#)).
11. Remettez en place le cache de charnière (reportez-vous à la section [Remise en place du cache de charnière](#)).
12. Remettez en place la carte WLAN (reportez-vous à la section [Remise en place de la carte WLAN](#)).
13. Remettez en place le cache du disque dur. Reportez-vous à la section [Retrait du disque dur](#) pour consulter une illustration du cache du disque dur.
14. Remettez en place tous les caches que vous avez retirés du logement ExpressCard et du logement de carte 8 en 1.

[Retour à la page Contenu](#)

Lecteur d'empreintes digitales

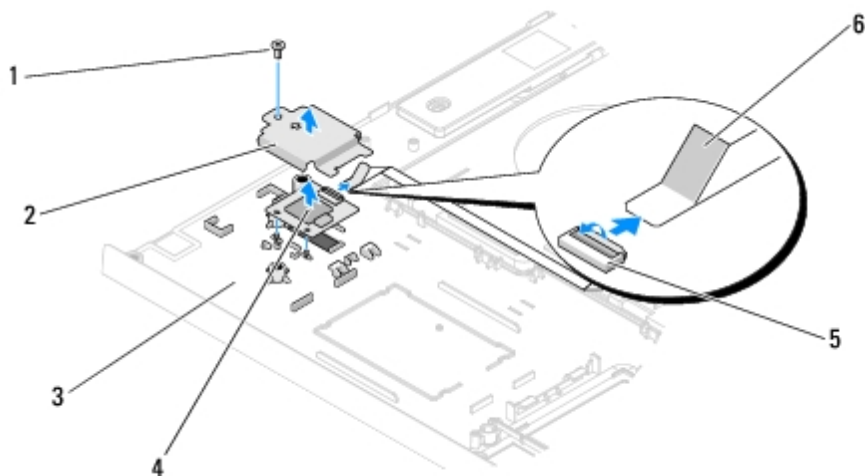
Dell™ Vostro™ 1510 : Guide d'entretien

- [Retrait du lecteur d'empreintes digitales](#)
- [Remise en place du lecteur d'empreintes digitales](#)

Retrait du lecteur d'empreintes digitales

⚠ PRÉCAUTION : avant d'effectuer la procédure suivante, consultez et respectez les consignes de sécurité fournies avec votre ordinateur.

1. Suivez les instructions qui figurent dans la section [Avant d'intervenir à l'intérieur de votre ordinateur](#).
2. Retirez le cache du disque dur. Reportez-vous à la section [Retrait du disque dur](#) pour consulter une illustration du cache du disque dur.
3. Retirez la carte WLAN (reportez-vous à la section [Retrait d'une carte WLAN](#)).
4. Retirez le cache de charnière (reportez-vous à la section [Retrait du cache de charnière](#)).
5. Retirez le clavier (reportez-vous à la section [Retrait du clavier](#)).
6. Retirez l'ensemble d'affichage (reportez-vous à la section [Retrait de l'ensemble d'affichage](#)).
7. Retirez le repose-mains (reportez-vous à la section [Retrait du repose-mains](#)).
8. Sur le dessous du repose-mains, retirez la vis M 2 x 3 mm du cache du lecteur d'empreintes digitales, puis retirez le cache de ce lecteur en le soulevant hors du repose-mains.
9. Pour dégager le connecteur du câble du lecteur d'empreintes digitales, faites pivoter vers le haut le support de retenue situé sur le connecteur du lecteur d'empreintes digitales sur le repose-mains.
10. Faites glisser le câble du lecteur d'empreintes digitales hors du connecteur du lecteur d'empreintes digitales.
11. Retirez le lecteur d'empreintes digitales du repose-mains.




1	vis M2 x 3 mm	2	cache du lecteur d'empreintes digitales
---	---------------	---	---

3	dessous du repose-mains	4	lecteur d'empreintes digitales
5	connecteur du lecteur d'empreintes digitales avec support de retenue	6	câble du lecteur d'empreintes digitales

Remise en place du lecteur d'empreintes digitales

 **PRÉCAUTION** : avant d'effectuer la procédure suivante, consultez et respectez les consignes de sécurité fournies avec votre ordinateur.

 **AVIS** : avant d'enclencher le repose-mains en place, assurez-vous que le câble de la tablette tactile et le câble de la carte interne dotée de la technologie sans fil Bluetooth® sont correctement acheminés.

Vous devez avoir complété la procédure de [Retrait du lecteur d'empreintes digitales](#) retrait préalablement à cette procédure.

1. Positionnez le lecteur d'empreintes digitales sur le dessous du repose- mains.
2. Connectez le connecteur du câble du lecteur d'empreintes digitales au connecteur du lecteur d'empreintes digitales et faites pivoter vers le bas le support de retenue pour sécuriser le câble.
3. Remettez en place le cache du lecteur d'empreintes digitales et la vis M 2 x 3 mm de fixation du cache au repose-mains.
4. Remettez en place le repose-mains (reportez-vous à la section [Remise en place du repose-mains](#)).
5. Remettez en place l'ensemble d'affichage (reportez-vous à la section [Remise en place de l'ensemble d'affichage](#)).
6. Remettez en place le clavier (reportez-vous à la section [Remise en place du clavier](#)).
7. Remettez en place le cache de charnière (reportez-vous à la section [Remise en place du cache de charnière](#)).
8. Remettez en place la carte WLAN (reportez-vous à la section [Remise en place de la carte WLAN](#)).
9. Remettez en place le cache du disque dur. Reportez-vous à la section [Retrait du disque dur](#) pour consulter une illustration du cache du disque dur.

[Retour à la page Contenu](#)

Carte interne dotée de la technologie sans fil Bluetooth®

Dell™ Vostro™ 1510 : Guide d'entretien

- [Retrait de la carte](#)
- [Remise en place de la carte](#)

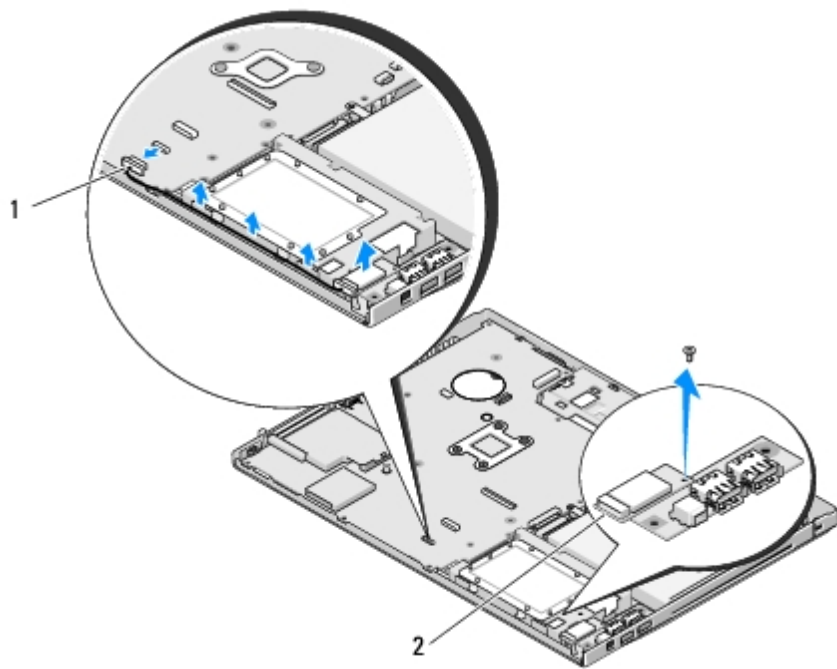


PRÉCAUTION : avant de commencer une procédure de cette section, consultez et respectez les consignes de sécurité fournies avec votre ordinateur.

La carte dotée de la technologie sans fil Bluetooth est déjà installée sur votre système si vous l'avez commandée avec votre ordinateur.

Retrait de la carte

1. Suivez les procédures décrites dans la section [Avant d'intervenir à l'intérieur de votre ordinateur](#).
2. Retirez le cache du disque dur. Reportez-vous à la section [Retrait du disque dur](#) pour consulter une illustration du cache du disque dur.
3. Retirez la carte WLAN (reportez-vous à la section [Retrait d'une carte WLAN](#)).
4. Retirez le cache de charnière (voir [Retrait du cache de charnière](#)).
5. Retirez le clavier (reportez-vous à la section [Retrait du clavier](#)).
6. Retirez l'ensemble d'affichage (reportez-vous à la section [Retrait de l'ensemble d'affichage](#)).
7. Retirez le repose-mains (reportez-vous à la section [Retrait du repose- mains](#)).
8. Retirez la vis M2 x 3 mm de fixation de la carte à la carte USB.
9. Soulevez la carte et le câble et déconnectez le connecteur de carte de celle- ci.
10. Retirez la carte de son compartiment.



1	connecteur du câble de la carte	2	carte
---	---------------------------------	---	-------

Remise en place de la carte

⚠ PRÉCAUTION : avant d'effectuer une procédure de cette section, consultez et respectez les consignes de sécurité fournies avec votre ordinateur.

Vous devez avoir complété la procédure de [Retrait de la carte](#) préalablement à cette procédure.

1. Connectez le câble à la carte.
2. Remettez en place la carte dans son compartiment.
3. Revissez la vis M2 x 3 mm de fixation de la carte à la carte USB.
4. Remettez en place le repose-mains (reportez-vous à la section [Remise en place du repose-mains](#)).
5. Remettez en place l'ensemble d'affichage (reportez-vous à la section [Remise en place de l'ensemble d'affichage](#)).
6. Remettez en place le clavier (reportez-vous à la section [Remise en place du clavier](#)).
7. Remettez en place le cache de charnière (reportez-vous à la section [Remise en place du cache de charnière](#)).
8. Remettez en place la carte WLAN (reportez-vous à la section [Remise en place de la carte WLAN](#)).
9. Remettez en place le cache du disque dur. Reportez-vous à la section [Retrait du disque dur](#) pour consulter une illustration du cache du disque dur.

[Retour à la page Contenu](#)

Lecteur optique

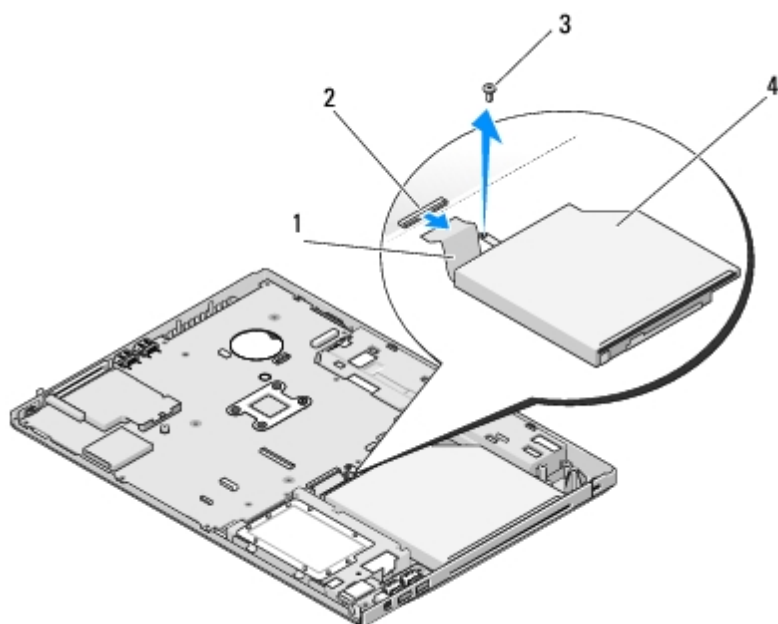
Dell™ Vostro™ 1510 : Guide d'entretien

- [Retrait du lecteur optique](#)
- [Remise en place du lecteur optique](#)

Retrait du lecteur optique

⚠ PRÉCAUTION : avant de commencer une procédure de cette section, consultez et respectez les consignes de sécurité fournies avec votre ordinateur.

1. Suivez les procédures décrites dans la section [Avant d'intervenir à l'intérieur de votre ordinateur](#).
2. Retirez le cache du disque dur. Reportez-vous à la section [Retrait du disque dur](#) pour consulter une illustration du cache du disque dur.
3. Retirez la carte WLAN (reportez-vous à la section [Retrait d'une carte WLAN](#)).
4. Retirez le cache de charnière (reportez-vous à la section [Retrait du cache de charnière](#)).
5. Retirez le clavier (reportez-vous à la section [Retrait du clavier](#)).
6. Retirez l'ensemble d'affichage (reportez-vous à la section [Retrait de l'ensemble d'affichage](#)).
7. Retirez le repose-mains (reportez-vous à la section [Retrait du repose-mains](#)).
8. Retirez la vis M2,5 x 5 mm du lecteur optique.
9. Soulevez l'arrière du lecteur et déconnectez le câble du lecteur optique du connecteur situé sur la carte système.



1	câble du lecteur optique	2	connecteur du lecteur optique
3	vis M2,5 x 5 mm	4	lecteur optique

Remise en place du lecteur optique



PRÉCAUTION : avant de commencer une procédure de cette section, consultez et respectez les consignes de sécurité fournies avec votre ordinateur.

Vous devez avoir complété la procédure de [Retrait du lecteur optique](#) retrait préalablement à cette procédure.

1. Connectez le câble du lecteur optique au connecteur de la carte système.
2. Revissez la vis M2 x 5 mm de fixation du lecteur optique à la carte système.
3. Remettez en place le repose-mains (reportez-vous à la section [Remise en place du repose-mains](#)).
4. Remettez en place l'ensemble d'affichage (reportez-vous à la section [Remise en place de l'ensemble d'affichage](#)).
5. Remettez en place le clavier (reportez-vous à la section [Remise en place du clavier](#)).
6. Remettez en place le cache de charnière (reportez-vous à la section [Remise en place du cache de charnière](#)).
7. Remettez en place la carte WLAN (reportez-vous à la section [Remise en place de la carte WLAN](#)).
8. Remettez en place le cache du disque dur. Reportez-vous à la section [Retrait du disque dur](#) pour consulter une illustration du cache du disque dur.

[Retour à la page Contenu](#)

Ensemble de carte système

Dell™ Vostro™ 1510 : Guide d'entretien

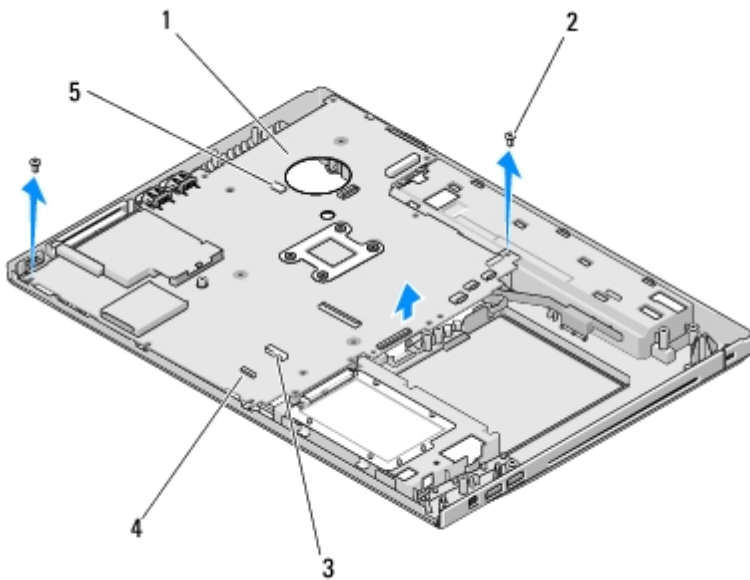
- [Retrait de l'ensemble de carte système](#)
- [Remise en place de l'ensemble de carte système](#)

La puce du BIOS de la carte système contient le numéro de service, qui est également visible sur l'étiquette de code-barres située sur la base de l'ordinateur. Le kit de remplacement de la carte système inclut des supports qui fournissent un utilitaire de transfert du numéro de service à la carte système de rechange.

Retrait de l'ensemble de carte système

 **PRÉCAUTION** : avant d'effectuer la procédure suivante, consultez et respectez les consignes de sécurité fournies avec votre ordinateur.

1. Suivez les instructions qui figurent dans la section [Avant d'intervenir à l'intérieur de votre ordinateur](#).
2. Retirez tous les caches et cartes installés dans le logement ExpressCard et le logement de carte 8 en 1.
3. Retirez le disque dur (reportez-vous à la section [Retrait du disque dur](#)).
4. Retirez la carte WLAN (reportez-vous à la section [Retrait d'une carte WLAN](#)).
5. Retirez le ventilateur (reportez-vous à la section [Retrait du ventilateur](#)).
6. Reirez le cache de charnière (reportez-vous à la section [Retrait du cache de charnière](#)).
7. Retirez le clavier (reportez-vous à la section [Retrait du clavier](#)).
8. Retirez l'ensemble d'affichage (reportez-vous à la section [Retrait de l'ensemble d'affichage](#)).
9. Retirez le repose-mains (reportez-vous à la section [Retrait du repose- mains](#)).
10. Retirez le lecteur optique (reportez-vous à la section [Retrait du lecteur optique](#)).
11. Déconnectez de la carte système le câble de la carte fille USB/1394.
12. Retirez les trois vis M 2,5 x 5 mm de la carte système.
13. Soulevez le bord droit de la carte système, puis soulevez délicatement la carte système hors de l'ordinateur.



1	carte système	2	vis M2,5 x 5 mm de la carte système (3)
3	connecteur du câble de la carte fille USB	4	connecteur du câble de la carte dotée de la technologie Bluetooth
5	connecteur du câble de haut-parleur		


Remise en place de l'ensemble de la carte système

⚠ PRÉCAUTION : avant d'effectuer la procédure suivante, consultez et respectez les consignes de sécurité fournies avec votre ordinateur.


➡ AVIS : assurez-vous qu'aucun câble ne sera coincé sous la carte système.

Vous devez avoir complété la procédure de [Retrait de l'ensemble de la carte système](#) retrait préalablement à cette procédure.

1. En l'inclinant légèrement, insérez le côté gauche de la carte système dans la base de l'ordinateur jusqu'à ce que les connecteurs de la carte système s'alignent sur les trous situés sur la base de l'ordinateur, puis déposez délicatement la carte système en place.
2. Revissez les trois vis M2,5 x 5 mm de la carte système.
3. Connectez le câble de la carte fille USB/1394 au connecteur situé sur la carte système.
4. Remettez en place le lecteur optique (reportez-vous à la section [Remise en place du lecteur optique](#)).
5. Remettez en place le repose-mains (reportez-vous à la section [Remise en place du repose-mains](#)).
6. Remettez en place l'ensemble d'affichage (reportez-vous à la section [Remise en place de l'ensemble d'affichage](#)).
7. Remettez en place le clavier (reportez-vous à la section [Remise en place du clavier](#)).
8. Remettez en place le cache de charnière (reportez-vous à la section [Remise en place du cache de charnière](#)).
9. Remettez en place le ventilateur (reportez-vous à la section [Remise en place du ventilateur](#)).
10. Remettez en place la carte WLAN (reportez-vous à la section [Remise en place de la carte WLAN](#)).
11. Remettez en place le disque dur (reportez-vous à la section [Remise en place du disque dur](#)).
12. Remettez en place tous les caches que vous avez retirés du logement ExpressCard et du logement de carte 8 en 1.

 **AVIS** : avant d'allumer l'ordinateur, revissez toutes les vis et assurez-vous de ne laisser aucune vis non fixée à l'intérieur de l'ordinateur. Vous risqueriez d'endommager l'ordinateur.

13. Allumez l'ordinateur.

 **REMARQUE** : si vous utilisez un support de programme de mise à jour du BIOS pour flasher le BIOS, appuyez sur <F12> avant d'insérer le support afin de configurer l'ordinateur pour qu'il s'amorce une fois seulement à partir du support. Sinon, vous devez entrer dans le programme de configuration du système pour modifier l'ordre d'amorçage par défaut.

14. Effectuez une mise à jour flash du BIOS à jour (pour plus d'informations, reportez-vous à la section [Flash du BIOS](#)).

15. Entrez dans le programme de configuration du système pour mettre à jour le BIOS sur la nouvelle carte système à l'aide du numéro de service de l'ordinateur. Pour en savoir plus sur le programme de configuration du système, reportez-vous *au Guide technique Dell™* qui figure sur votre ordinateur ou à l'adresse **support.dell.com**.

[Retour à la page Contenu](#)

Ensemble haut-parleur

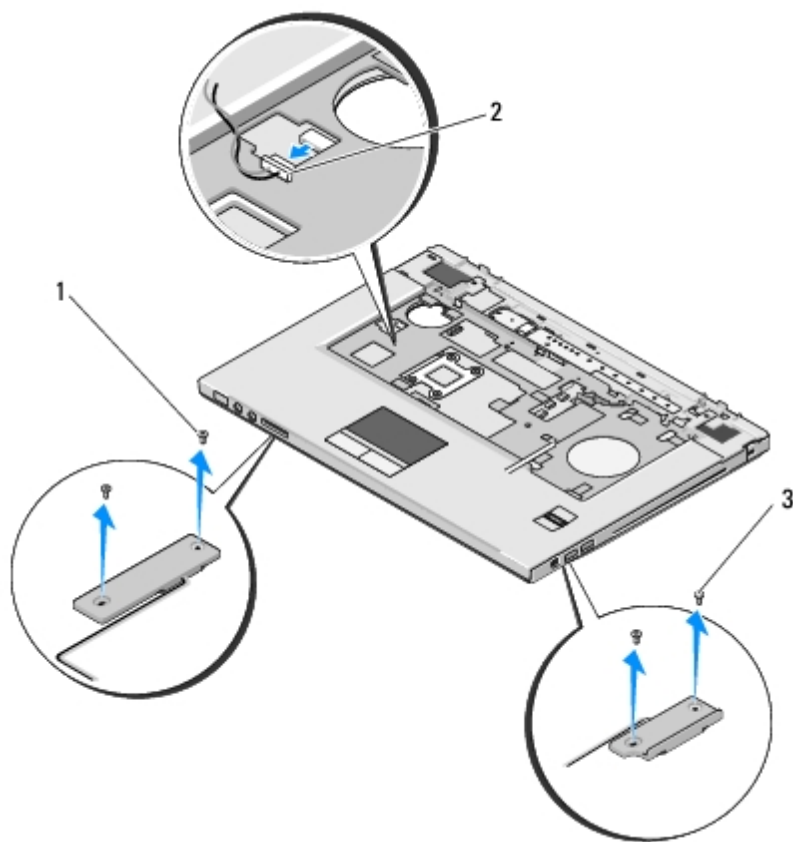
Dell™ Vostro™ 1510 : Guide d'entretien

- [Retrait de l'ensemble haut-parleur](#)
 - [Remise en place de l'ensemble haut-parleur](#)
-

Retrait de l'ensemble haut-parleur

 **PRÉCAUTION** : avant d'effectuer la procédure suivante, consultez et respectez les consignes de sécurité fournies avec votre ordinateur.

1. Suivez les instructions qui figurent dans la section [Avant d'intervenir à l'intérieur de votre ordinateur](#).
2. Retirez le cache du disque dur. Reportez-vous à la section [Retrait du disque dur](#) pour consulter une illustration du cache du disque dur.
3. Retirez la carte WLAN (reportez-vous à la section [Retrait d'une carte WLAN](#)).
4. Retirez le cache de charnière (reportez-vous à la section [Retrait du cache de charnière](#)).
5. Retirez le clavier (reportez-vous à la section [Retrait du clavier](#)).
6. Retirez l'ensemble d'affichage (reportez-vous à la section [Retrait de l'ensemble d'affichage](#)).
7. Retirez le repose-mains (reportez-vous à la section [Retrait du repose- mains](#)).
8. Retirez les quatre vis M 2 x 3 mm de l'ensemble haut-parleur.
9. Retirez l'ensemble haut-parleur.



1	vis M2,5 x 5 mm (2)	2	connecteur de haut-parleur
3	vis M2,5 x 5 mm (2)		

Remise en place de l'ensemble haut-parleur

⚠ PRÉCAUTION : avant d'effectuer la procédure suivante, consultez et respectez les consignes de sécurité fournies avec votre ordinateur.

Vous devez avoir complété la procédure de [Retrait de l'ensemble haut-parleur](#) retrait préalablement à cette procédure.

1. Alignez les poignées de guidage de l'ensemble haut-parleur sur les tiges de guidage situées sur la base de l'ordinateur, puis déposez l'ensemble à sa place.
2. Revissez les quatre vis M2,5 x 5 mm de fixation de l'ensemble haut-parleur
3. Remettez en place le repose-mains (reportez-vous à la section [Remise en place du repose-mains](#)).
4. Remettez en place l'ensemble d'affichage (reportez-vous à la section [Remise en place de l'ensemble d'affichage](#)).
5. Remettez en place le clavier (reportez-vous à la section [Remise en place du clavier](#)).
6. Remettez en place le cache de charnière (reportez-vous à la section [Remise en place du cache de charnière](#)).
7. Remettez en place la carte WLAN (reportez-vous à la section [Remise en place de la carte WLAN](#)).
8. Remettez en place le cache du disque dur. Reportez-vous à la section [Retrait du disque dur](#) pour consulter une illustration du cache du disque dur.

Carte fille USB

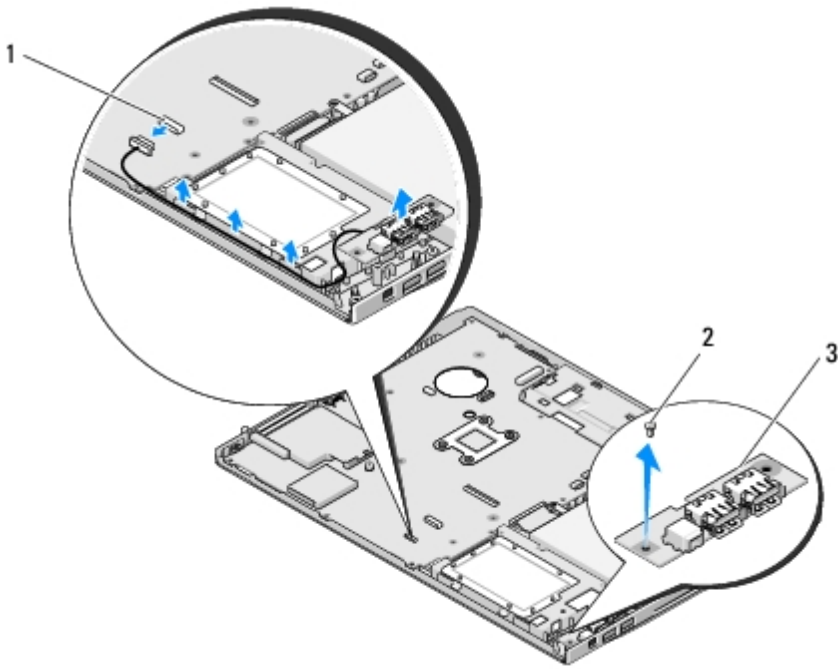
Dell™ Vostro™ 1510 : Guide d'entretien

- [Retrait de la carte fille USB](#)
 - [Remise en place de la carte fille USB](#)
-

Retrait de la carte fille USB

 **PRÉCAUTION** : avant d'effectuer la procédure suivante, consultez et respectez les consignes de sécurité fournies avec votre ordinateur.

1. Suivez les instructions qui figurent dans la section [Avant d'intervenir à l'intérieur de votre ordinateur](#).
2. Retirez le cache du disque dur. Reportez-vous à la section [Retrait du disque dur](#) pour consulter une illustration du cache du disque dur.
3. Retirez la carte WLAN (reportez-vous à la section [Retrait d'une carte WLAN](#)).
4. Retirez le cache de charnière (reportez-vous à la section [Retrait du cache de charnière](#)).
5. Retirez le clavier (reportez-vous à la section [Retrait du clavier](#)).
6. Retirez l'ensemble d'affichage (reportez-vous à la section [Retrait de l'ensemble d'affichage](#)).
7. Retirez le repose-mains (reportez-vous à la section [Retrait du repose- mains](#)).
8. Retirez la carte interne dotée de la technologie sans fil Bluetooth, si elle est installée (reportez-vous à la section [Retrait de la carte](#)).
9. Retirez la vis M2,5 x 5 mm de la carte fille.
10. Déconnectez le connecteur de carte fille de celle-ci.
11. Retirez la carte fille de la base de l'ordinateur.



1	connecteur de carte fille	2	vis M2,5 x 5 mm
3	carte fille USB		

Remise en place de la carte fille USB

⚠ PRÉCAUTION : avant d'effectuer la procédure suivante, consultez et respectez les consignes de sécurité fournies avec votre ordinateur.

Vous devez avoir complété la procédure de [Retrait de la carte fille USB](#) retrait préalablement à cette procédure.

1. Revissez la vis M2,5 x 5 mm pour fixer la carte fille à la base de l'ordinateur.
2. Connectez le connecteur de la carte fille à celle-ci.
3. Remettez en place la carte interne dotée de la technologie sans fil Bluetooth, le cas échéant (reportez-vous à la section [Retrait de la carte](#)).
4. Remettez en place le repose-mains (reportez-vous à la section [Remise en place du repose-mains](#)).
5. Remettez en place l'ensemble d'affichage (reportez-vous à la section [Remise en place de l'ensemble d'affichage](#)).
6. Remettez en place le clavier (reportez-vous à la section [Remise en place du clavier](#)).
7. Remettez en place le cache de charnière (reportez-vous à la section [Remise en place du cache de charnière](#)).
8. Remettez en place la carte WLAN (reportez-vous à la section [Remise en place de la carte WLAN](#)).
9. Remettez en place le cache du disque dur. Reportez-vous à la section [Retrait du disque dur](#) pour consulter une illustration du cache du disque dur.

[Retour à la page Contenu](#)

Dispositif d'extraction de la baie de batterie


Dell™ Vostro™ 1510 : Guide d'entretien

- [Retrait du dispositif d'extraction de la baie de batterie](#)
 - [Remise en place du dispositif d'extraction de la batterie](#)
-


Retrait du dispositif d'extraction de la baie de batterie

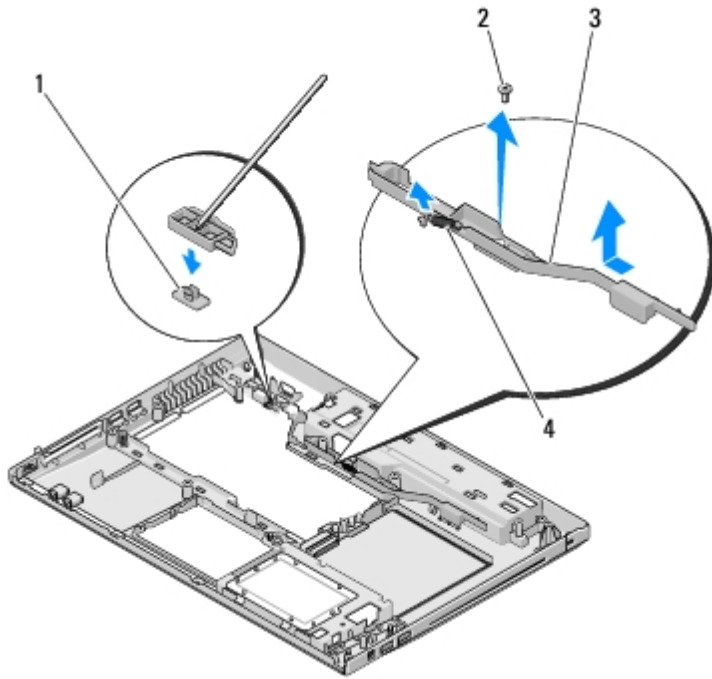
 **PRÉCAUTION** : avant d'effectuer la procédure suivante, consultez et respectez les consignes de sécurité fournies avec votre ordinateur.

1. Suivez les instructions qui figurent dans la section [Avant d'intervenir à l'intérieur de votre ordinateur](#).
2. Retirez le disque dur (reportez-vous à la section [Retrait du disque dur](#)).
3. Retirez la carte WLAN (reportez-vous à la section [Retrait d'une carte WLAN](#)).
4. Retirez le ventilateur (reportez-vous à la section [Retrait du ventilateur](#)).
5. Retirez le cache de charnière (reportez-vous à la section [Retrait du cache de charnière](#)).
6. Retirez le clavier (reportez-vous à la section [Retrait du clavier](#)).
7. Retirez l'ensemble d'affichage (reportez-vous à la section [Retrait de l'ensemble d'affichage](#)).
8. Retirez le repose-mains (reportez-vous à la section [Retrait du repose- mains](#)).
9. Déconnectez le câble de fixation de la carte interne dotée de la technologie sans fil Bluetooth® à la carte système (reportez-vous à la section [Retrait de la carte](#)).
10. Retirez le lecteur optique (reportez-vous à la section [Retrait du lecteur optique](#)).
11. Retirez la carte système (reportez-vous à la section [Retrait de l'ensemble de la carte système](#)).
12. Retrait du ressort de loquet de la batterie.

 **AVIS** : le ressort du dispositif d'extraction de la batterie n'est pas attaché au dispositif d'extraction de la batterie et peut facilement se perdre. Lors du retrait de ce dispositif, placez le ressort dans un lieu sûr jusqu'au moment de réinstaller le loquet.

13. Retirez la vis qui fixe l'ensemble loquet de la batterie à la base de l'ordinateur.
14. Soulevez le bord du loquet de la batterie.
15. Retirez le loquet de la batterie du système.
16. Pressez pour rapprocher les clips sur le loquet de la batterie.
17. Retirez le loquet du verrou de batterie.

 **AVIS** : avant de retirer le bouton d'éjection de la batterie, observez son orientation pour pouvoir l'installer correctement lors de sa remise en place.



1	bouton d'éjection de la batterie	2	vis du support d'alignement (1)
3	dispositif d'extraction de la baie de batterie	4	ressort

Remise en place du dispositif d'extraction de la batterie

⚠ PRÉCAUTION : avant d'effectuer la procédure suivante, consultez et respectez les consignes de sécurité fournies avec votre ordinateur.

➡ AVIS : Assurez-vous que le dispositif d'extraction de la batterie est correctement orienté. L'indentation de la vis doit être tournée vers le haut lors de l'installation du dispositif.

Vous devez avoir complété la procédure de [Retrait du dispositif d'extraction de la baie de batterie](#) retrait préalablement à cette procédure.

1. Assurez-vous que le ressort du dispositif d'extraction de la batterie est correctement monté sur la tige de guidage du dispositif d'extraction de la batterie.
2. Alignez le bouton d'éjection de la batterie sur le trou du dispositif d'extraction de la batterie, puis appuyez sur le bouton pour le mettre en place.
3. Revissez la vis M2 x 3 mm de fixation du bouton d'éjection de la batterie dans le dispositif d'extraction de la batterie.
4. Alignez la tige de guidage du dispositif d'extraction de la batterie sur la fente située sur la base de l'ordinateur, puis abaissez le dispositif du loquet pour le mettre en place.

➡ AVIS : Le bouton est muni d'un détrompeur qui assure un alignement correct. Si vous sentez une résistance, vérifiez l'alignement du bouton d'éjection.

5. Remettez la carte système en place (reportez-vous à la section [Remise en place de l'ensemble de la carte système](#)).
6. Connectez le câble de fixation de la carte interne dotée de la technologie sans fil Bluetooth à la carte système (reportez-vous à la section [Remise en place de la carte](#)).
7. Remettez en place le lecteur optique (reportez-vous à la section [Remise en place du lecteur optique](#)).
8. Remettez en place le repose-mains (reportez-vous à la section [Remise en place du repose-mains](#)).

9. Remettez en place l'ensemble d'affichage (reportez-vous à la section [Remise en place de l'ensemble d'affichage](#)).
 10. Remettez en place le clavier (reportez-vous à la section [Remise en place du clavier](#)).
 11. Remettez en place le cache de charnière (reportez-vous à la section [Remise en place du cache de charnière](#)).
 12. Remettez en place le ventilateur (reportez-vous à la section [Remise en place du ventilateur](#)).
 13. Remettez en place le disque dur (reportez-vous à la section [Remise en place du disque dur](#)).
 14. Remettez en place la carte WLAN (reportez-vous à la section [Remise en place de la carte WLAN](#)).
-

[Retour à la page Contenu](#)

Pile bouton

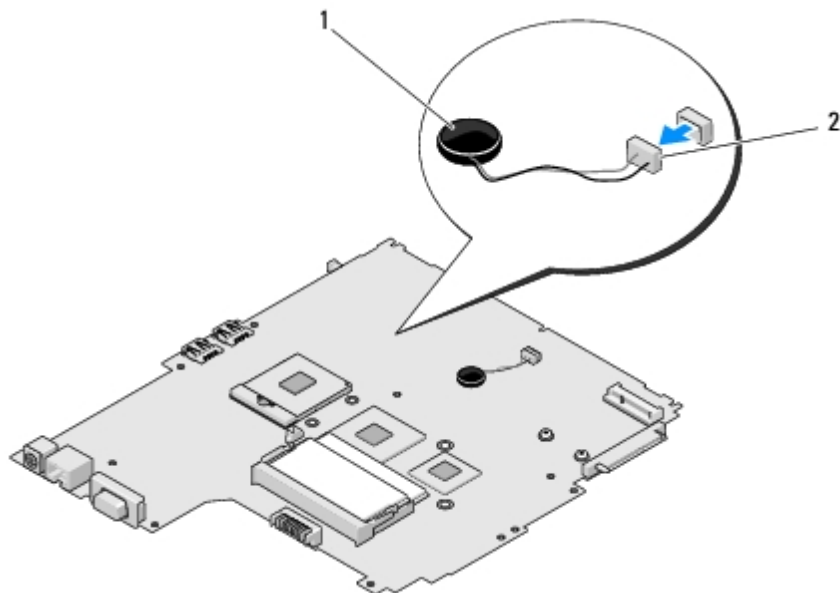
Dell™ Vostro™ 1510 : Guide d'entretien

- [Retrait de la pile bouton](#)
- [Remise en place de la pile bouton](#)


Retrait de la pile bouton

⚠ PRÉCAUTION : avant de commencer une procédure de cette section, consultez et respectez les consignes de sécurité fournies avec votre ordinateur.

1. Suivez les procédures décrites dans la section [Avant d'intervenir à l'intérieur de votre ordinateur](#).
2. Retirez le disque dur (reportez-vous à la section [Retrait du disque dur](#)).
3. Retirez la carte WLAN (reportez-vous à la section [Retrait d'une carte WLAN](#)).
4. Retirez le ventilateur (voir [Retrait du ventilateur](#)).
5. Retirez le cache de charnière (reportez-vous à la section [Retrait du cache de charnière](#)).
6. Retirez le clavier (reportez-vous à la section [Retrait du clavier](#)).
7. Retirez l'ensemble d'affichage (reportez-vous à la section [Retrait de l'ensemble d'affichage](#)).
8. Retirez le repose-mains (reportez-vous à la section [Retrait du repose- mains](#)).
9. Retirez le lecteur optique (reportez-vous à la section [Retrait du lecteur optique](#)).
10. Retirez la carte système (reportez-vous à la section [Retrait de l'ensemble de la carte système](#)).
11. Déconnectez le connecteur du câble de pile bouton de la carte système.
12. Soulevez la pile bouton pour la dégager de la carte système.



Remise en place de la pile bouton

 **PRÉCAUTION** : avant de commencer une procédure de cette section, consultez et respectez les consignes de sécurité fournies avec votre ordinateur.

Vous devez avoir complété la procédure de Retrait de la pile bouton préalablement à cette procédure.

1. Connectez le câble de la pile bouton à la carte système.
 2. Positionnez la pile bouton sur la carte système.
 3. Remettez en place la carte système (reportez-vous à la section [Remise en place de l'ensemble de la carte système](#)).
 4. Remettez en place le lecteur optique (reportez-vous à la section [Remise en place du lecteur optique](#)).
 5. Remettez en place le repose-mains (reportez-vous à la section [Remise en place du repose-mains](#)).
 6. Remettez en place l'ensemble d'affichage (reportez-vous à la section [Remise en place de l'ensemble d'affichage](#)).
 7. Remettez en place le clavier (reportez-vous à la section [Remise en place du clavier](#)).
 8. Remettez en place le cache de charnière (reportez-vous à la section [Remise en place du cache de charnière](#)).
 9. Remettez en place le ventilateur (reportez-vous à la section [Remise en place du ventilateur](#)).
 10. Remettez en place la carte WLAN (reportez-vous à la section [Remise en place de la carte WLAN](#)).
 11. Remettez en place le disque dur (reportez-vous à la section [Remise en place du disque dur](#)).
-

[Retour à la page Contenu](#)

Flash du BIOS

Dell™ Vostro™ 1510 : Guide d'entretien

- [Flash du BIOS à partir d'un CD](#)
- [Flash du BIOS à partir du disque dur](#)

Si une nouvelle carte système vous a été fournie avec un support de programme de mise à jour du BIOS, un CD par exemple, effectuez une mise à jour flash du BIOS à partir de ce support. Sinon, reportez-vous à la section [Flash du BIOS à partir du disque dur](#).

Flash du BIOS à partir d'un CD

➡ **AVIS** : connectez l'adaptateur secteur à une prise électrique fiable pour prévenir toute perte d'alimentation. Sinon, vous risquez d'endommager le système.

1. Assurez-vous que l'adaptateur secteur est connecté à une prise électrique et que la batterie principale est correctement installée.
2. Démarrez votre ordinateur.
3. Appuyez sur le bouton d'éjection à l'avant du lecteur optique pour ouvrir le plateau.
4. Placez le CD de mise à jour du BIOS au centre du plateau du lecteur, puis poussez légèrement sur le plateau pour le fermer.
5. Redémarrez l'ordinateur.
6. Lorsque le logo Dell apparaît, appuyez immédiatement sur <F12>.

📌 **REMARQUE** : une panne de clavier peut se produire si une touche du clavier est maintenue enfoncée trop longtemps. Pour éviter ce type de panne, appuyez brièvement sur <F12> à intervalles réguliers, jusqu'à ce que le **menu Boot Device** (Périphérique d'amorçage) s'affiche.

Si vous attendez trop longtemps et que le logo du système d'exploitation apparaît, patientez jusqu'à ce que le bureau Microsoft® Windows® s'affiche ; éteignez alors votre ordinateur et réessayez.


7. Dans le **menu Boot Device** (Périphérique d'amorçage), utilisez les flèches vers le haut et vers le bas ou tapez le numéro approprié sur le clavier pour sélectionner **CD-ROM**, puis appuyez sur <Entrée>.

📌 **REMARQUE** : la fonction Quickboot (Démarrage rapide) modifie la séquence d'amorçage pour le démarrage en cours uniquement. Au redémarrage, l'ordinateur revient ensuite à la séquence d'amorçage indiquée dans le programme de configuration du système.

➡ **AVIS** : n'interrompez pas ce processus après son lancement. Vous risqueriez d'endommager le système.

8. Suivez les instructions affichées à l'écran. L'ordinateur poursuit l'amorçage et met à jour le nouveau BIOS. Une fois la mise à jour flash terminée, l'ordinateur redémarre automatiquement.
 9. Retirez du lecteur le CD du programme de mise à jour du BIOS.
-

Flash du BIOS à partir du disque dur

 **AVIS** : connectez l'adaptateur secteur à une prise électrique fiable pour prévenir toute perte d'alimentation. Sinon, vous risquez d'endommager le système.

1. Assurez-vous que l'adaptateur secteur est connecté à une prise électrique, que la batterie principale est correctement installée, et qu'un câble de réseau est relié.
2. Démarrez l'ordinateur.
3. Localisez le fichier de mise à jour du BIOS le plus récent correspondant à votre ordinateur à l'adresse **support.dell.com**.
4. Cliquez sur **Download Now** (Télécharger maintenant) pour télécharger le fichier.
5. Si la fenêtre **Export Compliance Disclaimer** (Renonciation relative à la conformité aux normes d'exportation) s'affiche, cliquez sur **Yes, I Accept this Agreement** (Oui, j'accepte le contrat).
6. Dans la fenêtre **Téléchargement de fichier**, cliquez sur **Enregistrer ce programme sur disque**, puis cliquez sur **OK**.
7. Dans la fenêtre **Enregistrer dans**, cliquez sur la flèche vers le bas pour afficher le menu **Enregistrer dans**, sélectionnez **Bureau**, puis cliquez sur **Enregistrer**.

Le fichier est téléchargé sur le bureau.

8. Cliquez sur **Fermer** lorsque la fenêtre **Téléchargement terminé** apparaît.

Une icône de fichier portant le même nom que le fichier de mise à jour du BIOS téléchargé apparaît sur le bureau.

9. Double-cliquez sur cette icône et suivez les instructions à l'écran.

[Retour à la page Contenu](#)